

2015年5月吉日

お客様各位

積水化学工業株式会社

**塩ビ製排水ます一部品種の仕様変更の件**

拝啓 貴社ますますご清栄のこととお慶び申し上げます。平素はエスロン管工機材製品に格別のご高配を賜り、厚く御礼申し上げます。

この度、塩ビ製排水ますの下記品種につきまして、生産性改善のため仕様変更をさせて頂くことになりました。

お客様には大変ご迷惑をおかけいたしますが、何卒事情ご賢察の上、ご理解を賜りますよう、宜しくお願い申し上げます。

今後ともエスロン管工機材製品をご愛顧頂きますよう宜しくお願い申し上げます。

敬具

記

1. 対象品番 全42品番となります。  
【別表1】の一覧を参照下さい。
2. 切替時期 在庫がなくなり次第順次切替を行ってまいります。
3. 仕様変更点 【別表2】の比較表および承認図を参照下さい。  
性能評価については従来品と同等です。

以上

【別表1】

◆排水ます 仕様切り替え一覧

排水管径-ます径	種類	品名	現行品番	新品番	切替予定時期	備考	
1 100-150	ストレート	ST 100-150	DMST	DMSTT	5月末	西日本地区は従来仕様のまま(品番も変更なし)	
2	ストレート	ST 125-150	DQS	DQST	今回通知		
3	90度曲り	90Lビダリ 125-150	DQS9L	DQS9LLT	今回通知	兼用タイプを廃止 →左・右それぞれの品揃えとします	
4		90Lミキ 125-150		DQS9LRT	今回通知		
5	45度曲り	45Lビダリ 125-150	DQS4L	DQS4LLT	6月以降	兼用タイプを廃止 →左・右それぞれの品揃えとします	
6		45Lミキ 125-150		DQS4LRT	6月以降		
7	左右合流	WLS 125-150	DQW9LS	DQW9LST	6月以降		
8	ストレート	ST 100-200	DNS	DNST	今回通知		
9	90度曲り	90Lケンヨウ 100-200	DN9L	DN9LT	5月末		
10		90Lビダリ 100-200	DN9LL	DN9LLT	5月末		
11		90Lミキ 100-200	DN9LR	DN9LRT	5月末		
12	45度曲り	45Lケンヨウ 100-200	DN4L	DN4LT	5月末		
13	90度合流	90Yビダリ 100-200	DN9YL	DN9YLT	5月末		
14		90Yミキ 100-200	DN9YR	DN9YRT	5月末		
15	平行・90度合流	H&YSビダリ 100X75-200	DNHY1SL	DNHY1LT	6月以降		
16		H&YSミキ 100X75-200	DNHY1SR	DNHY1RT	6月以降		
17		H&YSビダリ 100-200	DNHYSL	DNHYSLT	今回通知		
18		H&YSミキ 100-200	DNHYSR	DNHYSRT	今回通知		
19	トラップ	UTビダリ 100X75-200	DNUT1L	DNUT1LT	5月末		
20		UTミキ 100X75-200	DNUT1R	DNUT1RT	5月末		
21		UTビダリ 100X75S-200	DNUT1SL	DNUTSLT	5月末		
22		UTミキ 100X75S-200	DNUT1SR	DNUTSRT	5月末		
23	45度曲り	45Lビダリ 125-200	DJ4LL	DJ4LLT	6月以降		
24		45Lミキ 125-200	DJ4LR	DJ4LRT	6月以降		
25		45Lケンヨウ 125-200	DJS4L	DJS4LT	6月以降		
26		45Yビダリ 125-200	DJ4YL	DJ4YLT	6月以降		
27		45Yミキ 125-200	DJ4YR	DJ4YRT	6月以降		
28		ドロップ	DR 125-200	DJDR	DJDRT	6月以降	
29		90度合流	DRY 125-200	DJDRY	DJDRYT	6月以降	
30		左右合流ドロップ	DRW 125-200	DJDRW	DJDRWT	6月以降	
31	左右90度合流	DR90WY 125-200	DJDRC	DJDRCT	6月以降		
32	ストレート	ST 150-200	DHS	DHST	6月以降		
33	45度曲り	45Lケンヨウ 150-200	DH4L	DH4LT	6月以降		
34	45度合流	45Yビダリ 150-200	DH4YL	DH4YLT	6月以降		
35		45Yミキ 150-200	DH4YR	DH4YRT	6月以降		
36	90度曲り	90Lケンヨウ 150-200	DH9L	DH9LT	6月以降		
37	左右合流ドロップ	DRW 150-200	DHDRW	DHDRWT	6月以降		
38	左右90度合流	DR90WY 150-200	DHDRC	DHDRCT	6月以降		
39	平行・90度合流	H&YSビダリ 150X100-200	DHHY2SL	DHHY2LT	6月以降		
40		H&YSミキ 150X100-200	DHHY2SR	DHHY2RT	6月以降		
41		H&YSビダリ 150-200	DHHYSL	DHHYSLT	6月以降		
42		H&YSミキ 150-200	DHHYSR	DHHYSRT	6月以降		

◆排水ます 廃番品一覧(通知済)

排水管径-ます径	種類	品名	従来品番	廃番時期
1	平行インバート	HSSビダリ 100X50-200	DNHI2SL	在庫なくなり次第
2		HSSミキ 100X50-200	DNHI2SR	
3		HSSビダリ 100X75-200	DNHI1SL	
4		HSSミキ 100X75-200	DNHI1SR	
5		HSSビダリ 100-200	DNHIL	
6		HSSミキ 100-200	DNHIR	
7	90(45)度2本合流段差付	90YWSビダリ 100-200	DNHWSL	在庫なくなり次第
8		90YWSミキ 100-200	DNHWSR	
9	45度合流	45YSビダリ 125-150	DQ4YSL	在庫なくなり次第
10		45YSミキ 125-150	DQ4YSR	
11	平行・90度合流	H&YSビダリ 125X100-150	DJHY1SL	在庫なくなり次第
12		H&YSミキ 125X100-150	DJHY1SR	
13		H&YSビダリ 125-150	DJHYSL	
14		H&YSミキ 125-150	DJHYSR	

(備考)上記以外の排水ますは従来仕様のまま継続となります。

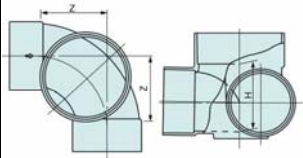
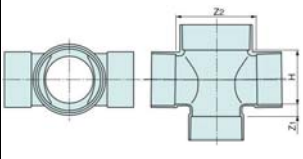
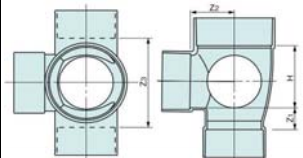
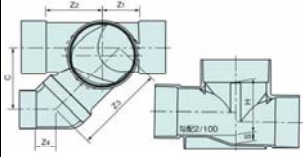
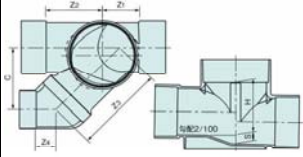
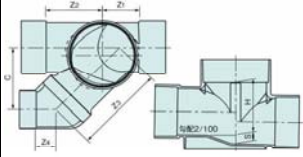
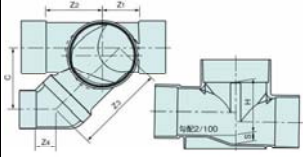
【別表2-①】排水ます 仕様変更品の寸法変更について

排水管径-ます径	種類	品名	現行品番	新品番	製品図	旧	新																																																																								
100-150	ストレート	ST 100-150	DMST	DMSTT		<table border="1"> <thead> <tr> <th colspan="6">単位：mm</th> </tr> <tr> <th colspan="2">呼び径</th> <th colspan="4">寸法</th> </tr> <tr> <th>品番</th> <th>マス径</th> <th>排水管径</th> <th>枝管径</th> <th>Z</th> <th>H</th> </tr> </thead> <tbody> <tr> <td>DMSS</td> <td>150</td> <td>100</td> <td>-</td> <td>190</td> <td>113</td> </tr> <tr> <td>DMST</td> <td>150</td> <td>100</td> <td>-</td> <td>190</td> <td>128</td> </tr> </tbody> </table>	単位：mm						呼び径		寸法				品番	マス径	排水管径	枝管径	Z	H	DMSS	150	100	-	190	113	DMST	150	100	-	190	128	<table border="1"> <thead> <tr> <th colspan="6">単位：mm</th> </tr> <tr> <th colspan="2">呼び径</th> <th colspan="4">寸法</th> </tr> <tr> <th>品番</th> <th>マス径</th> <th>排水管径</th> <th>枝管径</th> <th>Z</th> <th>H</th> </tr> </thead> <tbody> <tr> <td>DMSTT</td> <td>150</td> <td>100</td> <td>-</td> <td>205</td> <td>130</td> </tr> <tr> <td>DMSS</td> <td>150</td> <td>100</td> <td>-</td> <td>190</td> <td>113</td> </tr> <tr> <td>DMST</td> <td>150</td> <td>100</td> <td>-</td> <td>190</td> <td>128</td> </tr> </tbody> </table>	単位：mm						呼び径		寸法				品番	マス径	排水管径	枝管径	Z	H	DMSTT	150	100	-	205	130	DMSS	150	100	-	190	113	DMST	150	100	-	190	128						
単位：mm																																																																															
呼び径		寸法																																																																													
品番	マス径	排水管径	枝管径	Z	H																																																																										
DMSS	150	100	-	190	113																																																																										
DMST	150	100	-	190	128																																																																										
単位：mm																																																																															
呼び径		寸法																																																																													
品番	マス径	排水管径	枝管径	Z	H																																																																										
DMSTT	150	100	-	205	130																																																																										
DMSS	150	100	-	190	113																																																																										
DMST	150	100	-	190	128																																																																										
125-150	ストレート	ST 125-150	DQS	DGST		<table border="1"> <thead> <tr> <th colspan="5">単位：mm</th> </tr> <tr> <th colspan="2">呼び径</th> <th colspan="3">寸法</th> </tr> <tr> <th>マス径</th> <th>排水管径</th> <th>枝管径</th> <th>Z</th> <th>H</th> </tr> </thead> <tbody> <tr> <td>150</td> <td>125</td> <td>-</td> <td>190</td> <td>150</td> </tr> </tbody> </table>	単位：mm					呼び径		寸法			マス径	排水管径	枝管径	Z	H	150	125	-	190	150	<table border="1"> <thead> <tr> <th colspan="5">単位：mm</th> </tr> <tr> <th colspan="2">呼び径</th> <th colspan="3">寸法</th> </tr> <tr> <th>マス径</th> <th>排水管径</th> <th>枝管径</th> <th>Z</th> <th>H</th> </tr> </thead> <tbody> <tr> <td>150</td> <td>125</td> <td>-</td> <td>200</td> <td>156</td> </tr> </tbody> </table>	単位：mm					呼び径		寸法			マス径	排水管径	枝管径	Z	H	150	125	-	200	156																																
	単位：mm																																																																														
	呼び径		寸法																																																																												
	マス径	排水管径	枝管径	Z	H																																																																										
	150	125	-	190	150																																																																										
	単位：mm																																																																														
	呼び径		寸法																																																																												
マス径	排水管径	枝管径	Z	H																																																																											
150	125	-	200	156																																																																											
3	90度曲り	90Lビダリ 125-150	DQS9L	DQS9LLT		<table border="1"> <thead> <tr> <th colspan="5">単位：mm</th> </tr> <tr> <th colspan="2">呼び径</th> <th colspan="3">寸法</th> </tr> <tr> <th>マス径</th> <th>排水管径</th> <th>枝管径</th> <th>Z</th> <th>H</th> </tr> </thead> <tbody> <tr> <td>150</td> <td>125</td> <td>125</td> <td>140</td> <td>149</td> </tr> </tbody> </table>	単位：mm					呼び径		寸法			マス径	排水管径	枝管径	Z	H	150	125	125	140	149	<table border="1"> <thead> <tr> <th colspan="5">単位：mm</th> </tr> <tr> <th colspan="2">呼び径</th> <th colspan="3">寸法</th> </tr> <tr> <th>マス径</th> <th>排水管径</th> <th>枝管径</th> <th>Z</th> <th>H</th> </tr> </thead> <tbody> <tr> <td>150</td> <td>125</td> <td>125</td> <td>145</td> <td>156</td> </tr> </tbody> </table>	単位：mm					呼び径		寸法			マス径	排水管径	枝管径	Z	H	150	125	125	145	156																																
単位：mm																																																																															
呼び径		寸法																																																																													
マス径	排水管径	枝管径	Z	H																																																																											
150	125	125	140	149																																																																											
単位：mm																																																																															
呼び径		寸法																																																																													
マス径	排水管径	枝管径	Z	H																																																																											
150	125	125	145	156																																																																											
4	90Lミキ 125-150	DQS9LRT	DQS4L		<table border="1"> <thead> <tr> <th colspan="5">単位：mm</th> </tr> <tr> <th colspan="2">呼び径</th> <th colspan="3">寸法</th> </tr> <tr> <th>マス径</th> <th>排水管径</th> <th>枝管径</th> <th>Z</th> <th>H</th> </tr> </thead> <tbody> <tr> <td>150</td> <td>125</td> <td>125</td> <td>100</td> <td>151</td> </tr> </tbody> </table>	単位：mm					呼び径		寸法			マス径	排水管径	枝管径	Z	H	150	125	125	100	151	<table border="1"> <thead> <tr> <th colspan="5">単位：mm</th> </tr> <tr> <th colspan="2">呼び径</th> <th colspan="3">寸法</th> </tr> <tr> <th>マス径</th> <th>排水管径</th> <th>枝管径</th> <th>Z</th> <th>H</th> </tr> </thead> <tbody> <tr> <td>150</td> <td>125</td> <td>125</td> <td>105</td> <td>156</td> </tr> </tbody> </table>	単位：mm					呼び径		寸法			マス径	排水管径	枝管径	Z	H	150	125	125	105	156																																	
単位：mm																																																																															
呼び径		寸法																																																																													
マス径	排水管径	枝管径	Z	H																																																																											
150	125	125	100	151																																																																											
単位：mm																																																																															
呼び径		寸法																																																																													
マス径	排水管径	枝管径	Z	H																																																																											
150	125	125	105	156																																																																											
5	45度曲り	45Lビダリ 125-150	DQS4L	DQS4LLT		<table border="1"> <thead> <tr> <th colspan="5">単位：mm</th> </tr> <tr> <th colspan="2">呼び径</th> <th colspan="3">寸法</th> </tr> <tr> <th>マス径</th> <th>排水管径</th> <th>枝管径</th> <th>Z</th> <th>H</th> </tr> </thead> <tbody> <tr> <td>150</td> <td>125</td> <td>125</td> <td>100</td> <td>151</td> </tr> </tbody> </table>	単位：mm					呼び径		寸法			マス径	排水管径	枝管径	Z	H	150	125	125	100	151	<table border="1"> <thead> <tr> <th colspan="5">単位：mm</th> </tr> <tr> <th colspan="2">呼び径</th> <th colspan="3">寸法</th> </tr> <tr> <th>マス径</th> <th>排水管径</th> <th>枝管径</th> <th>Z</th> <th>H</th> </tr> </thead> <tbody> <tr> <td>150</td> <td>125</td> <td>125</td> <td>105</td> <td>156</td> </tr> </tbody> </table>	単位：mm					呼び径		寸法			マス径	排水管径	枝管径	Z	H	150	125	125	105	156																																
単位：mm																																																																															
呼び径		寸法																																																																													
マス径	排水管径	枝管径	Z	H																																																																											
150	125	125	100	151																																																																											
単位：mm																																																																															
呼び径		寸法																																																																													
マス径	排水管径	枝管径	Z	H																																																																											
150	125	125	105	156																																																																											
6	45Lミキ 125-150	DQS4LRT	DQW9LS	DQW9LST		<table border="1"> <thead> <tr> <th colspan="6">単位：mm</th> </tr> <tr> <th colspan="2">呼び径</th> <th colspan="4">寸法</th> </tr> <tr> <th>マス径</th> <th>排水管径</th> <th>枝管径</th> <th>Z1</th> <th>Z2</th> <th>S</th> <th>H</th> </tr> </thead> <tbody> <tr> <td>150</td> <td>125</td> <td>-</td> <td>130</td> <td>100</td> <td>30</td> <td>156</td> </tr> </tbody> </table>	単位：mm						呼び径		寸法				マス径	排水管径	枝管径	Z1	Z2	S	H	150	125	-	130	100	30	156	<table border="1"> <thead> <tr> <th colspan="6">単位：mm</th> </tr> <tr> <th colspan="2">呼び径</th> <th colspan="4">寸法</th> </tr> <tr> <th>マス径</th> <th>排水管径</th> <th>枝管径</th> <th>Z1</th> <th>Z2</th> <th>S</th> <th>H</th> </tr> </thead> <tbody> <tr> <td>150</td> <td>125</td> <td>-</td> <td>115</td> <td>100</td> <td>30</td> <td>156</td> </tr> </tbody> </table>	単位：mm						呼び径		寸法				マス径	排水管径	枝管径	Z1	Z2	S	H	150	125	-	115	100	30	156																				
単位：mm																																																																															
呼び径		寸法																																																																													
マス径	排水管径	枝管径	Z1	Z2	S	H																																																																									
150	125	-	130	100	30	156																																																																									
単位：mm																																																																															
呼び径		寸法																																																																													
マス径	排水管径	枝管径	Z1	Z2	S	H																																																																									
150	125	-	115	100	30	156																																																																									
7	左右合流	WLS 125-150	DQW9LS	DQW9LST																																																																											
100-200	ストレート	ST 100-200	DNS	DNST		<table border="1"> <thead> <tr> <th colspan="5">単位：mm</th> </tr> <tr> <th colspan="2">呼び径</th> <th colspan="3">寸法</th> </tr> <tr> <th>マス径</th> <th>排水管径</th> <th>枝管径</th> <th>Z</th> <th>H</th> </tr> </thead> <tbody> <tr> <td>200</td> <td>100</td> <td>-</td> <td>270</td> <td>130</td> </tr> </tbody> </table>	単位：mm					呼び径		寸法			マス径	排水管径	枝管径	Z	H	200	100	-	270	130	<table border="1"> <thead> <tr> <th colspan="5">単位：mm</th> </tr> <tr> <th colspan="2">呼び径</th> <th colspan="3">寸法</th> </tr> <tr> <th>マス径</th> <th>排水管径</th> <th>枝管径</th> <th>Z</th> <th>H</th> </tr> </thead> <tbody> <tr> <td>200</td> <td>100</td> <td>-</td> <td>250</td> <td>134</td> </tr> </tbody> </table>	単位：mm					呼び径		寸法			マス径	排水管径	枝管径	Z	H	200	100	-	250	134																																
	単位：mm																																																																														
	呼び径		寸法																																																																												
	マス径	排水管径	枝管径	Z	H																																																																										
	200	100	-	270	130																																																																										
	単位：mm																																																																														
	呼び径		寸法																																																																												
	マス径	排水管径	枝管径	Z	H																																																																										
200	100	-	250	134																																																																											
9	90度曲り	90Lケンヨウ 100-200	DN9L	DN9LT		<table border="1"> <thead> <tr> <th colspan="5">単位：mm</th> </tr> <tr> <th colspan="2">呼び径</th> <th colspan="3">寸法</th> </tr> <tr> <th>マス径</th> <th>排水管径</th> <th>枝管径</th> <th>Z</th> <th>H</th> </tr> </thead> <tbody> <tr> <td>200</td> <td>100</td> <td>-</td> <td>165</td> <td>130</td> </tr> </tbody> </table>	単位：mm					呼び径		寸法			マス径	排水管径	枝管径	Z	H	200	100	-	165	130	<table border="1"> <thead> <tr> <th colspan="5">単位：mm</th> </tr> <tr> <th colspan="2">呼び径</th> <th colspan="3">寸法</th> </tr> <tr> <th>マス径</th> <th>排水管径</th> <th>枝管径</th> <th>Z</th> <th>H</th> </tr> </thead> <tbody> <tr> <td>200</td> <td>100</td> <td>-</td> <td>165</td> <td>130</td> </tr> </tbody> </table>	単位：mm					呼び径		寸法			マス径	排水管径	枝管径	Z	H	200	100	-	165	130																																
単位：mm																																																																															
呼び径		寸法																																																																													
マス径	排水管径	枝管径	Z	H																																																																											
200	100	-	165	130																																																																											
単位：mm																																																																															
呼び径		寸法																																																																													
マス径	排水管径	枝管径	Z	H																																																																											
200	100	-	165	130																																																																											
10	90Lビダリ 100-200	DN9LL	DN9LLT	<table border="1"> <thead> <tr> <th colspan="5">単位：mm</th> </tr> <tr> <th colspan="2">呼び径</th> <th colspan="3">寸法</th> </tr> <tr> <th>マス径</th> <th>排水管径</th> <th>枝管径</th> <th>Z</th> <th>H</th> </tr> </thead> <tbody> <tr> <td>200</td> <td>100</td> <td>-</td> <td>165</td> <td>130</td> </tr> </tbody> </table>	単位：mm					呼び径		寸法			マス径	排水管径	枝管径	Z	H	200	100	-	165	130	<table border="1"> <thead> <tr> <th colspan="5">単位：mm</th> </tr> <tr> <th colspan="2">呼び径</th> <th colspan="3">寸法</th> </tr> <tr> <th>マス径</th> <th>排水管径</th> <th>枝管径</th> <th>Z</th> <th>H</th> </tr> </thead> <tbody> <tr> <td>200</td> <td>100</td> <td>-</td> <td>165</td> <td>130</td> </tr> </tbody> </table>	単位：mm					呼び径		寸法			マス径	排水管径	枝管径	Z	H	200	100	-	165	130																																		
単位：mm																																																																															
呼び径		寸法																																																																													
マス径	排水管径	枝管径	Z	H																																																																											
200	100	-	165	130																																																																											
単位：mm																																																																															
呼び径		寸法																																																																													
マス径	排水管径	枝管径	Z	H																																																																											
200	100	-	165	130																																																																											
11	90Lミキ 100-200	DN9LR	DN9LRT																																																																												
12	45度曲り	45Lケンヨウ 100-200	DN4L	DN4LT		<table border="1"> <thead> <tr> <th colspan="5">単位：mm</th> </tr> <tr> <th colspan="2">呼び径</th> <th colspan="3">寸法</th> </tr> <tr> <th>マス径</th> <th>排水管径</th> <th>枝管径</th> <th>Z</th> <th>H</th> </tr> </thead> <tbody> <tr> <td>200</td> <td>100</td> <td>-</td> <td>132</td> <td>130</td> </tr> </tbody> </table>	単位：mm					呼び径		寸法			マス径	排水管径	枝管径	Z	H	200	100	-	132	130	<table border="1"> <thead> <tr> <th colspan="5">単位：mm</th> </tr> <tr> <th colspan="2">呼び径</th> <th colspan="3">寸法</th> </tr> <tr> <th>マス径</th> <th>排水管径</th> <th>枝管径</th> <th>Z</th> <th>H</th> </tr> </thead> <tbody> <tr> <td>200</td> <td>100</td> <td>-</td> <td>132</td> <td>130</td> </tr> </tbody> </table>	単位：mm					呼び径		寸法			マス径	排水管径	枝管径	Z	H	200	100	-	132	130																																
単位：mm																																																																															
呼び径		寸法																																																																													
マス径	排水管径	枝管径	Z	H																																																																											
200	100	-	132	130																																																																											
単位：mm																																																																															
呼び径		寸法																																																																													
マス径	排水管径	枝管径	Z	H																																																																											
200	100	-	132	130																																																																											
13	90度合流	90Yビダリ 100-200	DN9YL	DN9YLT		<table border="1"> <thead> <tr> <th colspan="6">単位：mm</th> </tr> <tr> <th colspan="2">呼び径</th> <th colspan="4">寸法</th> </tr> <tr> <th>マス径</th> <th>排水管径</th> <th>枝管径</th> <th>Z1</th> <th>Z2</th> <th>H</th> </tr> </thead> <tbody> <tr> <td>200</td> <td>100</td> <td>100</td> <td>245</td> <td>135</td> <td>130</td> </tr> </tbody> </table>	単位：mm						呼び径		寸法				マス径	排水管径	枝管径	Z1	Z2	H	200	100	100	245	135	130	<table border="1"> <thead> <tr> <th colspan="6">単位：mm</th> </tr> <tr> <th colspan="2">呼び径</th> <th colspan="4">寸法</th> </tr> <tr> <th>マス径</th> <th>排水管径</th> <th>枝管径</th> <th>Z1</th> <th>Z2</th> <th>H</th> </tr> </thead> <tbody> <tr> <td>200</td> <td>100</td> <td>100</td> <td>245</td> <td>135</td> <td>130</td> </tr> </tbody> </table>	単位：mm						呼び径		寸法				マス径	排水管径	枝管径	Z1	Z2	H	200	100	100	245	135	130																								
単位：mm																																																																															
呼び径		寸法																																																																													
マス径	排水管径	枝管径	Z1	Z2	H																																																																										
200	100	100	245	135	130																																																																										
単位：mm																																																																															
呼び径		寸法																																																																													
マス径	排水管径	枝管径	Z1	Z2	H																																																																										
200	100	100	245	135	130																																																																										
14	90Yミキ 100-200	DN9YR	DN9YRT																																																																												
15	平行・90度合流	H&YSビダリ 100X75-200	DNHY1SL	DNHY1LT		<table border="1"> <thead> <tr> <th colspan="8">単位：mm</th> </tr> <tr> <th colspan="2">呼び径</th> <th colspan="6">寸法</th> </tr> <tr> <th>マス径</th> <th>排水管径</th> <th>枝管径</th> <th>Z1</th> <th>Z2</th> <th>Z3</th> <th>Z4</th> <th>C</th> <th>S</th> <th>H</th> </tr> </thead> <tbody> <tr> <td>200</td> <td>100</td> <td>75</td> <td>120</td> <td>155</td> <td>199</td> <td>45</td> <td>140</td> <td>30</td> <td>127</td> </tr> </tbody> </table>	単位：mm								呼び径		寸法						マス径	排水管径	枝管径	Z1	Z2	Z3	Z4	C	S	H	200	100	75	120	155	199	45	140	30	127	<table border="1"> <thead> <tr> <th colspan="8">単位：mm</th> </tr> <tr> <th colspan="2">呼び径</th> <th colspan="6">寸法</th> </tr> <tr> <th>マス径</th> <th>排水管径</th> <th>枝管径</th> <th>Z1</th> <th>Z2</th> <th>Z3</th> <th>Z4</th> <th>C</th> <th>S</th> <th>H</th> </tr> </thead> <tbody> <tr> <td>200</td> <td>100</td> <td>75</td> <td>120</td> <td>155</td> <td>181</td> <td>37</td> <td>128</td> <td>30</td> <td>134</td> </tr> </tbody> </table>	単位：mm								呼び径		寸法						マス径	排水管径	枝管径	Z1	Z2	Z3	Z4	C	S	H	200	100	75	120	155	181	37	128	30	134
単位：mm																																																																															
呼び径		寸法																																																																													
マス径		排水管径	枝管径	Z1			Z2	Z3	Z4	C	S	H																																																																			
200	100	75	120	155	199	45	140	30	127																																																																						
単位：mm																																																																															
呼び径		寸法																																																																													
マス径	排水管径	枝管径	Z1	Z2	Z3	Z4	C	S	H																																																																						
200	100	75	120	155	181	37	128	30	134																																																																						
16	H&YSミキ 100X75-200	DNHY1SR	DNHY1RT																																																																												
17	H&YSビダリ 100-200	DNHYSL	DNHYSLT		<table border="1"> <thead> <tr> <th colspan="8">単位：mm</th> </tr> <tr> <th colspan="2">呼び径</th> <th colspan="6">寸法</th> </tr> <tr> <th>マス径</th> <th>排水管径</th> <th>枝管径</th> <th>Z1</th> <th>Z2</th> <th>Z3</th> <th>Z4</th> <th>C</th> <th>S</th> <th>H</th> </tr> </thead> <tbody> <tr> <td>200</td> <td>100</td> <td>100</td> <td>120</td> <td>155</td> <td>199</td> <td>26</td> <td>144</td> <td>30</td> <td>127</td> </tr> </tbody> </table>	単位：mm								呼び径		寸法						マス径	排水管径	枝管径	Z1	Z2	Z3	Z4	C	S	H	200	100	100	120	155	199	26	144	30	127	<table border="1"> <thead> <tr> <th colspan="8">単位：mm</th> </tr> <tr> <th colspan="2">呼び径</th> <th colspan="6">寸法</th> </tr> <tr> <th>マス径</th> <th>排水管径</th> <th>枝管径</th> <th>Z1</th> <th>Z2</th> <th>Z3</th> <th>Z4</th> <th>C</th> <th>S</th> <th>H</th> </tr> </thead> <tbody> <tr> <td>200</td> <td>100</td> <td>100</td> <td>120</td> <td>155</td> <td>197</td> <td>26</td> <td>139</td> <td>30</td> <td>134</td> </tr> </tbody> </table>	単位：mm								呼び径		寸法						マス径	排水管径	枝管径	Z1	Z2	Z3	Z4	C	S	H	200	100	100	120	155	197	26	139	30	134	
単位：mm																																																																															
呼び径		寸法																																																																													
マス径	排水管径	枝管径	Z1	Z2	Z3	Z4	C	S	H																																																																						
200	100	100	120	155	199	26	144	30	127																																																																						
単位：mm																																																																															
呼び径		寸法																																																																													
マス径	排水管径	枝管径	Z1	Z2	Z3	Z4	C	S	H																																																																						
200	100	100	120	155	197	26	139	30	134																																																																						
18	H&YSミキ 100-200	DNHYSR	DNHYSR																																																																												

【別表2-①】排水ます 仕様変更品の寸法変更について

排水管径-ます径	種類	品名	現行品番	新品番	製品図	旧	新																																								
19 100-200	トラップ	UTEダリ 100X75-200	DNUT1L	DNUT1LT		<table border="1"> <thead> <tr><th colspan="2">呼び径</th><th colspan="4">寸法</th></tr> <tr><th>マス径</th><th>排水管径</th><th>枝管径</th><th>Z</th><th>C1</th><th>C2</th><th>H</th></tr> </thead> <tbody> <tr><td>200</td><td>100</td><td>75</td><td>234</td><td>112</td><td>133</td><td>124</td></tr> </tbody> </table>	呼び径		寸法				マス径	排水管径	枝管径	Z	C1	C2	H	200	100	75	234	112	133	124	<table border="1"> <thead> <tr><th colspan="2">呼び径</th><th colspan="4">寸法</th></tr> <tr><th>マス径</th><th>排水管径</th><th>枝管径</th><th>Z</th><th>C1</th><th>C2</th><th>H</th></tr> </thead> <tbody> <tr><td>200</td><td>100</td><td>75</td><td>234</td><td>115</td><td>112</td><td>130</td></tr> </tbody> </table>	呼び径		寸法				マス径	排水管径	枝管径	Z	C1	C2	H	200	100	75	234	115	112	130
		呼び径		寸法																																											
		マス径	排水管径	枝管径	Z	C1	C2	H																																							
		200	100	75	234	112	133	124																																							
呼び径		寸法																																													
マス径	排水管径	枝管径	Z	C1	C2	H																																									
200	100	75	234	115	112	130																																									
20	UTミキ 100X75-200	DNUT1R	DNUT1RT		<table border="1"> <thead> <tr><th colspan="2">呼び径</th><th colspan="4">寸法</th></tr> <tr><th>マス径</th><th>排水管径</th><th>枝管径</th><th>Z</th><th>C1</th><th>C2</th><th>H</th></tr> </thead> <tbody> <tr><td>200</td><td>100</td><td>75</td><td>234</td><td>112</td><td>133</td><td>124</td></tr> </tbody> </table>	呼び径		寸法				マス径	排水管径	枝管径	Z	C1	C2	H	200	100	75	234	112	133	124	<table border="1"> <thead> <tr><th colspan="2">呼び径</th><th colspan="4">寸法</th></tr> <tr><th>マス径</th><th>排水管径</th><th>枝管径</th><th>Z</th><th>C1</th><th>C2</th><th>H</th></tr> </thead> <tbody> <tr><td>200</td><td>100</td><td>75</td><td>234</td><td>115</td><td>112</td><td>130</td></tr> </tbody> </table>	呼び径		寸法				マス径	排水管径	枝管径	Z	C1	C2	H	200	100	75	234	115	112	130	
呼び径		寸法																																													
マス径	排水管径	枝管径	Z	C1	C2	H																																									
200	100	75	234	112	133	124																																									
呼び径		寸法																																													
マス径	排水管径	枝管径	Z	C1	C2	H																																									
200	100	75	234	115	112	130																																									
21	UTEダリ 100X75S-200	DNUT1SL	DNUT1SLT		<table border="1"> <thead> <tr><th colspan="2">呼び径</th><th colspan="4">寸法</th></tr> <tr><th>マス径</th><th>排水管径</th><th>枝管径</th><th>Z</th><th>C1</th><th>C2</th><th>H</th></tr> </thead> <tbody> <tr><td>200</td><td>100</td><td>75</td><td>240</td><td>109</td><td>109</td><td>124</td></tr> </tbody> </table>	呼び径		寸法				マス径	排水管径	枝管径	Z	C1	C2	H	200	100	75	240	109	109	124	<table border="1"> <thead> <tr><th colspan="2">呼び径</th><th colspan="4">寸法</th></tr> <tr><th>マス径</th><th>排水管径</th><th>枝管径</th><th>Z</th><th>C1</th><th>C2</th><th>H</th></tr> </thead> <tbody> <tr><td>200</td><td>100</td><td>75</td><td>234</td><td>115</td><td>112</td><td>130</td></tr> </tbody> </table>	呼び径		寸法				マス径	排水管径	枝管径	Z	C1	C2	H	200	100	75	234	115	112	130	
呼び径		寸法																																													
マス径	排水管径	枝管径	Z	C1	C2	H																																									
200	100	75	240	109	109	124																																									
呼び径		寸法																																													
マス径	排水管径	枝管径	Z	C1	C2	H																																									
200	100	75	234	115	112	130																																									
22	UTミキ 100X75S-200	DNUT1SR	DNUT1SRT		<table border="1"> <thead> <tr><th colspan="2">呼び径</th><th colspan="4">寸法</th></tr> <tr><th>マス径</th><th>排水管径</th><th>枝管径</th><th>Z</th><th>C1</th><th>C2</th><th>H</th></tr> </thead> <tbody> <tr><td>200</td><td>100</td><td>75</td><td>240</td><td>109</td><td>109</td><td>124</td></tr> </tbody> </table>	呼び径		寸法				マス径	排水管径	枝管径	Z	C1	C2	H	200	100	75	240	109	109	124	<table border="1"> <thead> <tr><th colspan="2">呼び径</th><th colspan="4">寸法</th></tr> <tr><th>マス径</th><th>排水管径</th><th>枝管径</th><th>Z</th><th>C1</th><th>C2</th><th>H</th></tr> </thead> <tbody> <tr><td>200</td><td>100</td><td>75</td><td>234</td><td>115</td><td>112</td><td>130</td></tr> </tbody> </table>	呼び径		寸法				マス径	排水管径	枝管径	Z	C1	C2	H	200	100	75	234	115	112	130	
呼び径		寸法																																													
マス径	排水管径	枝管径	Z	C1	C2	H																																									
200	100	75	240	109	109	124																																									
呼び径		寸法																																													
マス径	排水管径	枝管径	Z	C1	C2	H																																									
200	100	75	234	115	112	130																																									
23 24 25 26 27 28 29 30 31 125-200	45度曲り	45Lビダリ 125-200	DJ4LL	DJ4LLT		<table border="1"> <thead> <tr><th colspan="2">呼び径</th><th colspan="2">寸法</th></tr> <tr><th>マス径</th><th>排水管径</th><th>Z</th><th>H</th></tr> </thead> <tbody> <tr><td>200</td><td>125</td><td>-</td><td>135 155</td></tr> </tbody> </table>	呼び径		寸法		マス径	排水管径	Z	H	200	125	-	135 155	<table border="1"> <thead> <tr><th colspan="2">呼び径</th><th colspan="2">寸法</th></tr> <tr><th>マス径</th><th>排水管径</th><th>Z</th><th>H</th></tr> </thead> <tbody> <tr><td>200</td><td>125</td><td>-</td><td>135 156</td></tr> </tbody> </table>	呼び径		寸法		マス径	排水管径	Z	H	200	125	-	135 156																
		呼び径		寸法																																											
		マス径	排水管径	Z			H																																								
	200	125	-	135 155																																											
	呼び径		寸法																																												
	マス径	排水管径	Z	H																																											
	200	125	-	135 156																																											
	45Lミキ 125-200	DJ4LR	DJ4LRT		<table border="1"> <thead> <tr><th colspan="2">呼び径</th><th colspan="2">寸法</th></tr> <tr><th>マス径</th><th>排水管径</th><th>Z</th><th>H</th></tr> </thead> <tbody> <tr><td>200</td><td>125</td><td>-</td><td>135 155</td></tr> </tbody> </table>	呼び径		寸法		マス径	排水管径	Z	H	200	125	-	135 155	<table border="1"> <thead> <tr><th colspan="2">呼び径</th><th colspan="2">寸法</th></tr> <tr><th>マス径</th><th>排水管径</th><th>Z</th><th>H</th></tr> </thead> <tbody> <tr><td>200</td><td>125</td><td>-</td><td>135 156</td></tr> </tbody> </table>	呼び径		寸法		マス径	排水管径	Z	H	200	125	-	135 156																	
	呼び径		寸法																																												
	マス径	排水管径	Z	H																																											
	200	125	-	135 155																																											
	呼び径		寸法																																												
マス径	排水管径	Z	H																																												
200	125	-	135 156																																												
45Lケンヨウ 125-200	DJS4L	DJS4LT		<table border="1"> <thead> <tr><th colspan="2">呼び径</th><th colspan="2">寸法</th></tr> <tr><th>マス径</th><th>排水管径</th><th>Z</th><th>H</th></tr> </thead> <tbody> <tr><td>200</td><td>125</td><td>-</td><td>135 155</td></tr> </tbody> </table>	呼び径		寸法		マス径	排水管径	Z	H	200	125	-	135 155	<table border="1"> <thead> <tr><th colspan="2">呼び径</th><th colspan="2">寸法</th></tr> <tr><th>マス径</th><th>排水管径</th><th>Z</th><th>H</th></tr> </thead> <tbody> <tr><td>200</td><td>125</td><td>-</td><td>135 156</td></tr> </tbody> </table>	呼び径		寸法		マス径	排水管径	Z	H	200	125	-	135 156																		
呼び径		寸法																																													
マス径	排水管径	Z	H																																												
200	125	-	135 155																																												
呼び径		寸法																																													
マス径	排水管径	Z	H																																												
200	125	-	135 156																																												
45度合流	45Yビダリ 125-200	DJ4YL	DJ4YLT		<table border="1"> <thead> <tr><th colspan="2">呼び径</th><th colspan="3">寸法</th></tr> <tr><th>マス径</th><th>排水管径</th><th>枝管径</th><th>Z1</th><th>Z2</th><th>H</th></tr> </thead> <tbody> <tr><td>200</td><td>125</td><td>125</td><td>270</td><td>180</td><td>157</td></tr> </tbody> </table>	呼び径		寸法			マス径	排水管径	枝管径	Z1	Z2	H	200	125	125	270	180	157	<table border="1"> <thead> <tr><th colspan="2">呼び径</th><th colspan="3">寸法</th></tr> <tr><th>マス径</th><th>排水管径</th><th>枝管径</th><th>Z1</th><th>Z2</th><th>H</th></tr> </thead> <tbody> <tr><td>200</td><td>125</td><td>125</td><td>240</td><td>180</td><td>156</td></tr> </tbody> </table>	呼び径		寸法			マス径	排水管径	枝管径	Z1	Z2	H	200	125	125	240	180	156							
	呼び径		寸法																																												
マス径	排水管径	枝管径	Z1	Z2	H																																										
200	125	125	270	180	157																																										
呼び径		寸法																																													
マス径	排水管径	枝管径	Z1	Z2	H																																										
200	125	125	240	180	156																																										
45Yミキ 125-200	DJ4YR	DJ4YRT		<table border="1"> <thead> <tr><th colspan="2">呼び径</th><th colspan="3">寸法</th></tr> <tr><th>マス径</th><th>排水管径</th><th>枝管径</th><th>Z1</th><th>Z2</th><th>H</th></tr> </thead> <tbody> <tr><td>200</td><td>125</td><td>125</td><td>270</td><td>180</td><td>157</td></tr> </tbody> </table>	呼び径		寸法			マス径	排水管径	枝管径	Z1	Z2	H	200	125	125	270	180	157	<table border="1"> <thead> <tr><th colspan="2">呼び径</th><th colspan="3">寸法</th></tr> <tr><th>マス径</th><th>排水管径</th><th>枝管径</th><th>Z1</th><th>Z2</th><th>H</th></tr> </thead> <tbody> <tr><td>200</td><td>125</td><td>125</td><td>240</td><td>180</td><td>156</td></tr> </tbody> </table>	呼び径		寸法			マス径	排水管径	枝管径	Z1	Z2	H	200	125	125	240	180	156								
呼び径		寸法																																													
マス径	排水管径	枝管径	Z1	Z2	H																																										
200	125	125	270	180	157																																										
呼び径		寸法																																													
マス径	排水管径	枝管径	Z1	Z2	H																																										
200	125	125	240	180	156																																										
トランプ	DR 125-200	DJDR	DJDRT		<table border="1"> <thead> <tr><th colspan="2">呼び径</th><th colspan="3">寸法</th></tr> <tr><th>マス径</th><th>排水管径</th><th>枝管径</th><th>Z1</th><th>Z2</th><th>H</th></tr> </thead> <tbody> <tr><td>200</td><td>125</td><td>-</td><td>50</td><td>125</td><td>161</td></tr> </tbody> </table>	呼び径		寸法			マス径	排水管径	枝管径	Z1	Z2	H	200	125	-	50	125	161	<table border="1"> <thead> <tr><th colspan="2">呼び径</th><th colspan="3">寸法</th></tr> <tr><th>マス径</th><th>排水管径</th><th>枝管径</th><th>Z1</th><th>Z2</th><th>H</th></tr> </thead> <tbody> <tr><td>200</td><td>125</td><td>-</td><td>29</td><td>125</td><td>156</td></tr> </tbody> </table>	呼び径		寸法			マス径	排水管径	枝管径	Z1	Z2	H	200	125	-	29	125	156							
	呼び径		寸法																																												
	マス径	排水管径	枝管径			Z1	Z2	H																																							
	200	125	-			50	125	161																																							
呼び径		寸法																																													
マス径	排水管径	枝管径	Z1	Z2	H																																										
200	125	-	29	125	156																																										
90度合流	DRY 125-200	DJDRY	DJDRYT		<table border="1"> <thead> <tr><th colspan="2">呼び径</th><th colspan="3">寸法</th></tr> <tr><th>マス径</th><th>排水管径</th><th>枝管径</th><th>Z1</th><th>Z2</th><th>H</th></tr> </thead> <tbody> <tr><td>200</td><td>125</td><td>125</td><td>50</td><td>125</td><td>161</td></tr> </tbody> </table>	呼び径		寸法			マス径	排水管径	枝管径	Z1	Z2	H	200	125	125	50	125	161	<table border="1"> <thead> <tr><th colspan="2">呼び径</th><th colspan="3">寸法</th></tr> <tr><th>マス径</th><th>排水管径</th><th>枝管径</th><th>Z1</th><th>Z2</th><th>H</th></tr> </thead> <tbody> <tr><td>200</td><td>125</td><td>125</td><td>29</td><td>125</td><td>156</td></tr> </tbody> </table>	呼び径		寸法			マス径	排水管径	枝管径	Z1	Z2	H	200	125	125	29	125	156							
	呼び径		寸法																																												
マス径	排水管径	枝管径	Z1	Z2	H																																										
200	125	125	50	125	161																																										
呼び径		寸法																																													
マス径	排水管径	枝管径	Z1	Z2	H																																										
200	125	125	29	125	156																																										
左右合流トランプ	DRW 125-200	DJDRW	DJDRWT		<table border="1"> <thead> <tr><th colspan="2">呼び径</th><th colspan="3">寸法</th></tr> <tr><th>マス径</th><th>排水管径</th><th>枝管径</th><th>Z1</th><th>Z2</th><th>H</th></tr> </thead> <tbody> <tr><td>200</td><td>125</td><td>-</td><td>50</td><td>250</td><td>161</td></tr> </tbody> </table>	呼び径		寸法			マス径	排水管径	枝管径	Z1	Z2	H	200	125	-	50	250	161	<table border="1"> <thead> <tr><th colspan="2">呼び径</th><th colspan="3">寸法</th></tr> <tr><th>マス径</th><th>排水管径</th><th>枝管径</th><th>Z1</th><th>Z2</th><th>H</th></tr> </thead> <tbody> <tr><td>200</td><td>125</td><td>-</td><td>29</td><td>250</td><td>156</td></tr> </tbody> </table>	呼び径		寸法			マス径	排水管径	枝管径	Z1	Z2	H	200	125	-	29	250	156							
	呼び径		寸法																																												
マス径	排水管径	枝管径	Z1	Z2	H																																										
200	125	-	50	250	161																																										
呼び径		寸法																																													
マス径	排水管径	枝管径	Z1	Z2	H																																										
200	125	-	29	250	156																																										
左右90度合流	DR90WY 125-200	DJDRC	DJDRCT		<table border="1"> <thead> <tr><th colspan="2">呼び径</th><th colspan="3">寸法</th></tr> <tr><th>マス径</th><th>排水管径</th><th>枝管径</th><th>Z1</th><th>Z2</th><th>Z3</th><th>H</th></tr> </thead> <tbody> <tr><td>200</td><td>125</td><td>125</td><td>60</td><td>125</td><td>250</td><td>156</td></tr> </tbody> </table>	呼び径		寸法			マス径	排水管径	枝管径	Z1	Z2	Z3	H	200	125	125	60	125	250	156	<table border="1"> <thead> <tr><th colspan="2">呼び径</th><th colspan="3">寸法</th></tr> <tr><th>マス径</th><th>排水管径</th><th>枝管径</th><th>Z1</th><th>Z2</th><th>Z3</th><th>H</th></tr> </thead> <tbody> <tr><td>200</td><td>125</td><td>125</td><td>29</td><td>125</td><td>250</td><td>156</td></tr> </tbody> </table>	呼び径		寸法			マス径	排水管径	枝管径	Z1	Z2	Z3	H	200	125	125	29	125	250	156			
呼び径		寸法																																													
マス径	排水管径	枝管径	Z1	Z2	Z3	H																																									
200	125	125	60	125	250	156																																									
呼び径		寸法																																													
マス径	排水管径	枝管径	Z1	Z2	Z3	H																																									
200	125	125	29	125	250	156																																									
32 150-200	ストレート	ST 150-200	DHS	DHST		<table border="1"> <thead> <tr><th colspan="2">呼び径</th><th colspan="2">寸法</th></tr> <tr><th>マス径</th><th>排水管径</th><th>Z</th><th>H</th></tr> </thead> <tbody> <tr><td>200</td><td>150</td><td>-</td><td>270 177</td></tr> </tbody> </table>	呼び径		寸法		マス径	排水管径	Z	H	200	150	-	270 177	<table border="1"> <thead> <tr><th colspan="2">呼び径</th><th colspan="2">寸法</th></tr> <tr><th>マス径</th><th>排水管径</th><th>Z</th><th>H</th></tr> </thead> <tbody> <tr><td>200</td><td>150</td><td>-</td><td>250 177</td></tr> </tbody> </table>	呼び径		寸法		マス径	排水管径	Z	H	200	150	-	250 177																
	呼び径		寸法																																												
	マス径	排水管径	Z	H																																											
200	150	-	270 177																																												
呼び径		寸法																																													
マス径	排水管径	Z	H																																												
200	150	-	250 177																																												
45度曲り	45Lケンヨウ 150-200	DH4L	DH4LT		<table border="1"> <thead> <tr><th colspan="2">呼び径</th><th colspan="2">寸法</th></tr> <tr><th>マス径</th><th>排水管径</th><th>Z</th><th>H</th></tr> </thead> <tbody> <tr><td>200</td><td>150</td><td>-</td><td>127 177</td></tr> </tbody> </table>	呼び径		寸法		マス径	排水管径	Z	H	200	150	-	127 177	<table border="1"> <thead> <tr><th colspan="2">呼び径</th><th colspan="2">寸法</th></tr> <tr><th>マス径</th><th>排水管径</th><th>枝管径</th><th>Z</th><th>H</th></tr> </thead> <tbody> <tr><td>200</td><td>150</td><td>-</td><td>右:左 127 177</td></tr> <tr><td></td><td></td><td></td><td>註:順 135 177</td></tr> </tbody> </table>	呼び径		寸法		マス径	排水管径	枝管径	Z	H	200	150	-	右:左 127 177				註:順 135 177												
	呼び径		寸法																																												
マス径	排水管径	Z	H																																												
200	150	-	127 177																																												
呼び径		寸法																																													
マス径	排水管径	枝管径	Z	H																																											
200	150	-	右:左 127 177																																												
			註:順 135 177																																												
45度合流	45Yビダリ 150-200	DH4YL	DH4YLT		<table border="1"> <thead> <tr><th colspan="2">呼び径</th><th colspan="3">寸法</th></tr> <tr><th>マス径</th><th>排水管径</th><th>枝管径</th><th>Z1</th><th>Z2</th><th>H</th></tr> </thead> <tbody> <tr><td>200</td><td>150</td><td>150</td><td>250</td><td>210</td><td>177</td></tr> </tbody> </table>	呼び径		寸法			マス径	排水管径	枝管径	Z1	Z2	H	200	150	150	250	210	177	<table border="1"> <thead> <tr><th colspan="2">呼び径</th><th colspan="3">寸法</th></tr> <tr><th>マス径</th><th>排水管径</th><th>枝管径</th><th>Z1</th><th>Z2</th><th>H</th></tr> </thead> <tbody> <tr><td>200</td><td>150</td><td>150</td><td>250</td><td>210</td><td>177</td></tr> </tbody> </table>	呼び径		寸法			マス径	排水管径	枝管径	Z1	Z2	H	200	150	150	250	210	177							
	呼び径		寸法																																												
マス径	排水管径	枝管径	Z1	Z2	H																																										
200	150	150	250	210	177																																										
呼び径		寸法																																													
マス径	排水管径	枝管径	Z1	Z2	H																																										
200	150	150	250	210	177																																										
45Yミキ 150-200	DH4YR	DH4YRT		<table border="1"> <thead> <tr><th colspan="2">呼び径</th><th colspan="3">寸法</th></tr> <tr><th>マス径</th><th>排水管径</th><th>枝管径</th><th>Z1</th><th>Z2</th><th>H</th></tr> </thead> <tbody> <tr><td>200</td><td>150</td><td>150</td><td>250</td><td>210</td><td>177</td></tr> </tbody> </table>	呼び径		寸法			マス径	排水管径	枝管径	Z1	Z2	H	200	150	150	250	210	177	<table border="1"> <thead> <tr><th colspan="2">呼び径</th><th colspan="3">寸法</th></tr> <tr><th>マス径</th><th>排水管径</th><th>枝管径</th><th>Z1</th><th>Z2</th><th>H</th></tr> </thead> <tbody> <tr><td>200</td><td>150</td><td>150</td><td>250</td><td>210</td><td>177</td></tr> </tbody> </table>	呼び径		寸法			マス径	排水管径	枝管径	Z1	Z2	H	200	150	150	250	210	177								
呼び径		寸法																																													
マス径	排水管径	枝管径	Z1	Z2	H																																										
200	150	150	250	210	177																																										
呼び径		寸法																																													
マス径	排水管径	枝管径	Z1	Z2	H																																										
200	150	150	250	210	177																																										

【別表2-①】排水ます 仕様変更品の寸法変更について

排水管径-ます径	種類	品名	現行品番	新品番	製品図	旧	新																																																																												
36	90度曲り	90Lケソウ 150-200	DH9L	DH9LT		<table border="1"> <thead> <tr><th colspan="6">単位：mm</th></tr> <tr><th colspan="2">呼び径</th><th colspan="4">寸法</th></tr> <tr><th>マス径</th><th>排水管径</th><th>枝管径</th><th>Z</th><th colspan="2">H</th></tr> </thead> <tbody> <tr><td>200</td><td>150</td><td>-</td><td>170</td><td colspan="2">177</td></tr> </tbody> </table>	単位：mm						呼び径		寸法				マス径	排水管径	枝管径	Z	H		200	150	-	170	177		<table border="1"> <thead> <tr><th colspan="6">単位：mm</th></tr> <tr><th colspan="2">呼び径</th><th colspan="4">寸法</th></tr> <tr><th>マス径</th><th>排水管径</th><th>枝管径</th><th>Z</th><th colspan="2">H</th></tr> </thead> <tbody> <tr><td>200</td><td>150</td><td>-</td><td>170</td><td colspan="2">177</td></tr> </tbody> </table>	単位：mm						呼び径		寸法				マス径	排水管径	枝管径	Z	H		200	150	-	170	177																													
						単位：mm																																																																													
						呼び径		寸法																																																																											
						マス径	排水管径	枝管径	Z	H																																																																									
200	150	-	170	177																																																																															
単位：mm																																																																																			
呼び径		寸法																																																																																	
マス径	排水管径	枝管径	Z	H																																																																															
200	150	-	170	177																																																																															
37	左右合流トロッ	DRW 150-200	DHDRW	DHDRWT		<table border="1"> <thead> <tr><th colspan="6">単位：mm</th></tr> <tr><th colspan="2">呼び径</th><th colspan="4">寸法</th></tr> <tr><th>マス径</th><th>排水管径</th><th>枝管径</th><th>Z1</th><th>Z2</th><th>H</th></tr> </thead> <tbody> <tr><td>200</td><td>150</td><td>-</td><td>63</td><td>260</td><td>182</td></tr> </tbody> </table>	単位：mm						呼び径		寸法				マス径	排水管径	枝管径	Z1	Z2	H	200	150	-	63	260	182	<table border="1"> <thead> <tr><th colspan="6">単位：mm</th></tr> <tr><th colspan="2">呼び径</th><th colspan="4">寸法</th></tr> <tr><th>マス径</th><th>排水管径</th><th>枝管径</th><th>Z1</th><th>Z2</th><th>H</th></tr> </thead> <tbody> <tr><td>200</td><td>150</td><td>-</td><td>28</td><td>260</td><td>177</td></tr> </tbody> </table>	単位：mm						呼び径		寸法				マス径	排水管径	枝管径	Z1	Z2	H	200	150	-	28	260	177																												
						単位：mm																																																																													
呼び径		寸法																																																																																	
マス径	排水管径	枝管径	Z1	Z2	H																																																																														
200	150	-	63	260	182																																																																														
単位：mm																																																																																			
呼び径		寸法																																																																																	
マス径	排水管径	枝管径	Z1	Z2	H																																																																														
200	150	-	28	260	177																																																																														
38	150-200	左右90度合流	DHDRC	DHDRCT		<table border="1"> <thead> <tr><th colspan="7">単位：mm</th></tr> <tr><th colspan="2">呼び径</th><th colspan="5">寸法</th></tr> <tr><th>マス径</th><th>排水管径</th><th>枝管径</th><th>Z1</th><th>Z2</th><th>Z3</th><th>H</th></tr> </thead> <tbody> <tr><td>200</td><td>150</td><td>150</td><td>63</td><td>125</td><td>260</td><td>182</td></tr> </tbody> </table>	単位：mm							呼び径		寸法					マス径	排水管径	枝管径	Z1	Z2	Z3	H	200	150	150	63	125	260	182	<table border="1"> <thead> <tr><th colspan="7">単位：mm</th></tr> <tr><th colspan="2">呼び径</th><th colspan="5">寸法</th></tr> <tr><th>マス径</th><th>排水管径</th><th>枝管径</th><th>Z1</th><th>Z2</th><th>Z3</th><th>H</th></tr> </thead> <tbody> <tr><td>200</td><td>150</td><td>150</td><td>28</td><td>130</td><td>260</td><td>177</td></tr> </tbody> </table>	単位：mm							呼び径		寸法					マス径	排水管径	枝管径	Z1	Z2	Z3	H	200	150	150	28	130	260	177																				
						単位：mm																																																																													
呼び径		寸法																																																																																	
マス径	排水管径	枝管径	Z1	Z2	Z3	H																																																																													
200	150	150	63	125	260	182																																																																													
単位：mm																																																																																			
呼び径		寸法																																																																																	
マス径	排水管径	枝管径	Z1	Z2	Z3	H																																																																													
200	150	150	28	130	260	177																																																																													
39	平行+90度合流	H&YSビタリ 150X100-200	DHHY2SL	DHHY2LT		<table border="1"> <thead> <tr><th colspan="9">単位：mm</th></tr> <tr><th colspan="2">呼び径</th><th colspan="7">寸法</th></tr> <tr><th>マス径</th><th>排水管径</th><th>枝管径</th><th>Z1</th><th>Z2</th><th>Z3</th><th>Z4</th><th>C</th><th>H</th><th>S</th></tr> </thead> <tbody> <tr><td>200</td><td>150</td><td>100</td><td>128</td><td>192</td><td>296</td><td>68</td><td>210</td><td>177</td><td>30</td></tr> </tbody> </table>	単位：mm									呼び径		寸法							マス径	排水管径	枝管径	Z1	Z2	Z3	Z4	C	H	S	200	150	100	128	192	296	68	210	177	30	<table border="1"> <thead> <tr><th colspan="9">単位：mm</th></tr> <tr><th colspan="2">呼び径</th><th colspan="7">寸法</th></tr> <tr><th>マス径</th><th>排水管径</th><th>枝管径</th><th>Z1</th><th>Z2</th><th>Z3</th><th>Z4</th><th>C</th><th>H</th><th>S</th></tr> </thead> <tbody> <tr><td>200</td><td>150</td><td>100</td><td>125</td><td>125</td><td>253</td><td>26</td><td>179</td><td>177</td><td>30</td></tr> </tbody> </table>	単位：mm									呼び径		寸法							マス径	排水管径	枝管径	Z1	Z2	Z3	Z4	C	H	S	200	150	100	125	125	253	26	179	177	30
		単位：mm																																																																																	
呼び径		寸法																																																																																	
マス径		排水管径	枝管径	Z1		Z2	Z3	Z4	C	H	S																																																																								
200	150	100	128	192	296	68	210	177	30																																																																										
単位：mm																																																																																			
呼び径		寸法																																																																																	
マス径	排水管径	枝管径	Z1	Z2	Z3	Z4	C	H	S																																																																										
200	150	100	125	125	253	26	179	177	30																																																																										
40	H&YSミキ 150X100-200	DHHY2SR	DHHY2RT		<table border="1"> <thead> <tr><th colspan="9">単位：mm</th></tr> <tr><th colspan="2">呼び径</th><th colspan="7">寸法</th></tr> <tr><th>マス径</th><th>排水管径</th><th>枝管径</th><th>Z1</th><th>Z2</th><th>Z3</th><th>Z4</th><th>C</th><th>H</th><th>S</th></tr> </thead> <tbody> <tr><td>200</td><td>150</td><td>100</td><td>128</td><td>192</td><td>296</td><td>68</td><td>210</td><td>177</td><td>30</td></tr> </tbody> </table>	単位：mm									呼び径		寸法							マス径	排水管径	枝管径	Z1	Z2	Z3	Z4	C	H	S	200	150	100	128	192	296	68	210	177	30	<table border="1"> <thead> <tr><th colspan="9">単位：mm</th></tr> <tr><th colspan="2">呼び径</th><th colspan="7">寸法</th></tr> <tr><th>マス径</th><th>排水管径</th><th>枝管径</th><th>Z1</th><th>Z2</th><th>Z3</th><th>Z4</th><th>C</th><th>H</th><th>S</th></tr> </thead> <tbody> <tr><td>200</td><td>150</td><td>100</td><td>125</td><td>125</td><td>253</td><td>26</td><td>179</td><td>177</td><td>30</td></tr> </tbody> </table>	単位：mm									呼び径		寸法							マス径	排水管径	枝管径	Z1	Z2	Z3	Z4	C	H	S	200	150	100	125	125	253	26	179	177	30	
	単位：mm																																																																																		
呼び径		寸法																																																																																	
マス径	排水管径	枝管径	Z1	Z2	Z3	Z4	C	H	S																																																																										
200	150	100	128	192	296	68	210	177	30																																																																										
単位：mm																																																																																			
呼び径		寸法																																																																																	
マス径	排水管径	枝管径	Z1	Z2	Z3	Z4	C	H	S																																																																										
200	150	100	125	125	253	26	179	177	30																																																																										
41	H&YSビタリ 150-200	DHHYSL	DHHYSLT		<table border="1"> <thead> <tr><th colspan="9">単位：mm</th></tr> <tr><th colspan="2">呼び径</th><th colspan="7">寸法</th></tr> <tr><th>マス径</th><th>排水管径</th><th>枝管径</th><th>Z1</th><th>Z2</th><th>Z3</th><th>Z4</th><th>C</th><th>H</th><th>S</th></tr> </thead> <tbody> <tr><td>200</td><td>150</td><td>100</td><td>128</td><td>192</td><td>296</td><td>68</td><td>210</td><td>177</td><td>30</td></tr> </tbody> </table>	単位：mm									呼び径		寸法							マス径	排水管径	枝管径	Z1	Z2	Z3	Z4	C	H	S	200	150	100	128	192	296	68	210	177	30	<table border="1"> <thead> <tr><th colspan="9">単位：mm</th></tr> <tr><th colspan="2">呼び径</th><th colspan="7">寸法</th></tr> <tr><th>マス径</th><th>排水管径</th><th>枝管径</th><th>Z1</th><th>Z2</th><th>Z3</th><th>Z4</th><th>C</th><th>H</th><th>S</th></tr> </thead> <tbody> <tr><td>200</td><td>150</td><td>150</td><td>125</td><td>165</td><td>265</td><td>40</td><td>202</td><td>177</td><td>30</td></tr> </tbody> </table>	単位：mm									呼び径		寸法							マス径	排水管径	枝管径	Z1	Z2	Z3	Z4	C	H	S	200	150	150	125	165	265	40	202	177	30	
	単位：mm																																																																																		
呼び径		寸法																																																																																	
マス径	排水管径	枝管径	Z1	Z2	Z3	Z4	C	H	S																																																																										
200	150	100	128	192	296	68	210	177	30																																																																										
単位：mm																																																																																			
呼び径		寸法																																																																																	
マス径	排水管径	枝管径	Z1	Z2	Z3	Z4	C	H	S																																																																										
200	150	150	125	165	265	40	202	177	30																																																																										
42	H&YSミキ 150-200	DHHYSR	DHHYSRT		<table border="1"> <thead> <tr><th colspan="9">単位：mm</th></tr> <tr><th colspan="2">呼び径</th><th colspan="7">寸法</th></tr> <tr><th>マス径</th><th>排水管径</th><th>枝管径</th><th>Z1</th><th>Z2</th><th>Z3</th><th>Z4</th><th>C</th><th>H</th><th>S</th></tr> </thead> <tbody> <tr><td>200</td><td>150</td><td>100</td><td>128</td><td>192</td><td>296</td><td>68</td><td>210</td><td>177</td><td>30</td></tr> </tbody> </table>	単位：mm									呼び径		寸法							マス径	排水管径	枝管径	Z1	Z2	Z3	Z4	C	H	S	200	150	100	128	192	296	68	210	177	30	<table border="1"> <thead> <tr><th colspan="9">単位：mm</th></tr> <tr><th colspan="2">呼び径</th><th colspan="7">寸法</th></tr> <tr><th>マス径</th><th>排水管径</th><th>枝管径</th><th>Z1</th><th>Z2</th><th>Z3</th><th>Z4</th><th>C</th><th>H</th><th>S</th></tr> </thead> <tbody> <tr><td>200</td><td>150</td><td>150</td><td>125</td><td>165</td><td>265</td><td>40</td><td>202</td><td>177</td><td>30</td></tr> </tbody> </table>	単位：mm									呼び径		寸法							マス径	排水管径	枝管径	Z1	Z2	Z3	Z4	C	H	S	200	150	150	125	165	265	40	202	177	30	
単位：mm																																																																																			
呼び径		寸法																																																																																	
マス径	排水管径	枝管径	Z1	Z2	Z3	Z4	C	H	S																																																																										
200	150	100	128	192	296	68	210	177	30																																																																										
単位：mm																																																																																			
呼び径		寸法																																																																																	
マス径	排水管径	枝管径	Z1	Z2	Z3	Z4	C	H	S																																																																										
200	150	150	125	165	265	40	202	177	30																																																																										

【別表2-②】

◆排水ます 仕様変更品の製品表示・入数・ダンボールサイズの変更について

(個)

(mm)

排水管径-ます径	種類	品名	現行品番	新品番	製品表示	※ 入数		現行品ダンボール			変更後ダンボール		
						現行品	変更後	長さ	巾	深さ	長さ	巾	深さ
1 100-150	ストレート	ST 100-150	DMST	DMSTT	A	4	4	391	301	394	372	320	415
2	ストレート	ST 125-150	DQS	DQST	B	4	4	366	336	449	380	344	438
3	90度曲り	90Lヒタリ 125-150	DQS9L	DQS9LLT	B	4	4	436	406	449	520	343	438
4		90Lミキ 125-150		DQS9LRT	B	4	4						
5	45度曲り	45Lヒタリ 125-150	DQS4L	DQS4LLT	B	4	4	396	371	449	520	344	438
6		45Lミキ 125-150		DQS4LRT	B	4	4						
7	左右合流	WLS 125-150	DQW9LS	DQW9LST	B	4	4	556	346	544	515	333	506
8	ストレート	ST 100-200	DNS	DNST	B	4	4	406	406	514	466	360	457
9	90度曲り	90Lケンヨウ 100-200	DN9L	DN9LT	A	4	4	467	327	481	477	292	475
10		90Lヒタリ 100-200	DN9LL	DN9LLT	A	4	4	486	296	479	477	292	475
11		90Lミキ 100-200	DN9LR	DN9LRT	A	4	4	486	296	479	477	292	475
12	45度曲り	45Lケンヨウ 100-200	DN4L	DN4LT	A	4	4	477	427	481	502	382	470
13	90度合流	90Yヒタリ 100-200	DN9YL	DN9YLT	A	4	4	584	356	465	477	432	470
14		90Yミキ 100-200	DN9YR	DN9YRT	A	4	4	584	356	465	477	432	470
15	平行・90度合流	H&YSヒタリ 100X75-200	DNHY1SL	DNHY1LT	B	4	2	611	391	544	490	380	257
16		H&YSミキ 100X75-200	DNHY1SR	DNHY1RT	B	4	2	611	391	544	490	380	257
17		H&YSヒタリ 100-200	DNHYSL	DNHYSLT	B	4	2	611	391	544	490	380	257
18		H&YSミキ 100-200	DNHYSR	DNHYSRT	B	4	2	611	391	544	490	380	257
19	トラップ	UTヒタリ 100X75-200	DNUT1L	DNUT1LT	A	4	4	716	471	339	477	417	604
20		UTミキ 100X75-200	DNUT1R	DNUT1RT	A	4	4	716	471	339	477	417	604
21		UTヒタリ 100X75S-200	DNUT1SL	DNUT1SLT	A	4	4	716	471	339	477	417	604
22		UTミキ 100X75S-200	DNUT1SR	DNUT1SRT	A	4	4	716	471	339	477	417	604
23	45度曲り	45Lヒタリ 125-200	DJ4LL	DJ4LLT	B	2	4	481	441	294	470	385	500
24		45Lミキ 125-200	DJ4LR	DJ4LRT	B	2	4	481	441	294	470	385	500
25	45度合流	45Lケンヨウ 125-200	DJS4L	DJS4LT	B	2	4	481	441	294	470	385	500
26		45Yヒタリ 125-200	DJ4YL	DJ4YLT	B	2	4	546	401	294	470	385	500
27	45Yミキ 125-200	DJ4YR	DJ4YRT	B	2	4	546	401	294	470	385	500	
28	トランプ	DR 125-200	DJDR	DJDRT	B	2	4	486	321	394	605	420	333
29	90度合流	DRY 125-200	DJDRY	DJDRYT	B	2	4	567	321	394	499	384	576
30	左右合流トランプ	DRW 125-200	DJDRW	DJDRWT	B	2	4	486	396	394	469	385	576
31	左右90度合流	DR90WY 125-200	DJDRC	DJDRCT	B	2	4	631	396	394	605	380	576
32	ストレート	ST 150-200	DHS	DHST	B	2	4	439	417	288	455	415	555
33	45度曲り	45Lケンヨウ 150-200	DH4L	DH4LT	B	2	4	477	477	339	510	415	555
34	45度合流	45Yヒタリ 150-200	DH4YL	DH4YLT	B	2	4	606	431	294	585	415	555
35		45Yミキ 150-200	DH4YR	DH4YRT	B	2	4	606	431	294	585	415	555
36	90度曲り	90Lケンヨウ 150-200	DH9L	DH9LT	B	2	4	537	417	339	510	415	555
37	左右合流トランプ	DRW 150-200	DHDRW	DHDRWT	B	2	4	506	476	449	591	425	585
38	左右90度合流	DR90WY 150-200	DHDRC	DHDRCT	B	2	4	681	476	449	650	420	646
39	平行・90度合流	H&YSヒタリ 150X100-200	DHHY2SL	DHHY2LT	B	2	2	791	496	339	550	415	315
40		H&YSミキ 150X100-200	DHHY2SR	DHHY2RT	B	2	2	791	496	339	550	415	315
41		H&YSヒタリ 150-200	DHHYSL	DHHYSLT	B	2	2	791	496	339	550	415	315
42		H&YSミキ 150-200	DHHYSR	DHHYSRT	B	2	2	791	496	339	550	415	315

※製品のロット表示が2パターンあります。それぞれの表示内容は【別表2-③】を参照下さい。

【別表 2-③】切替品の表示仕様の変更

(1) 製品

ロット表示

○現状（積水品）

年：アルファベット

月：“・” ドットの数（3ヶ月単位）



○変更パターン A

年：アルファベット

月：“・” ドット数（3ヶ月単位）



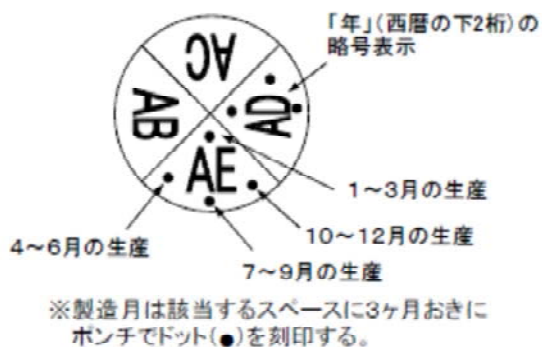
○変更パターン B

年：西暦下 2 桁

月：同左



○変更パターン A の場合



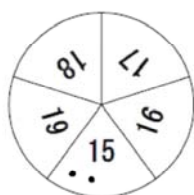
アルファベットと数字の対応表

アルファベット	A	B	C	D	E	F	G	H	I	J
数字	1	2	3	4	5	6	7	8	9	0

「年」の略号表示 例)

2012年 → AB  
 2013年 → AC  
 2014年 → AD  
 2015年 → AE

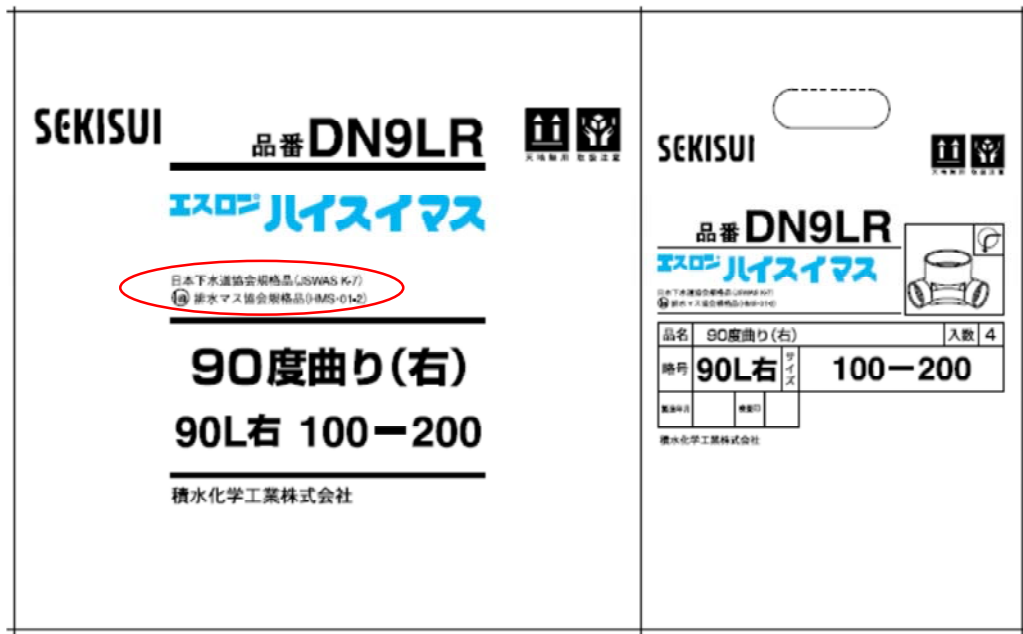
○変更パターン B の場合



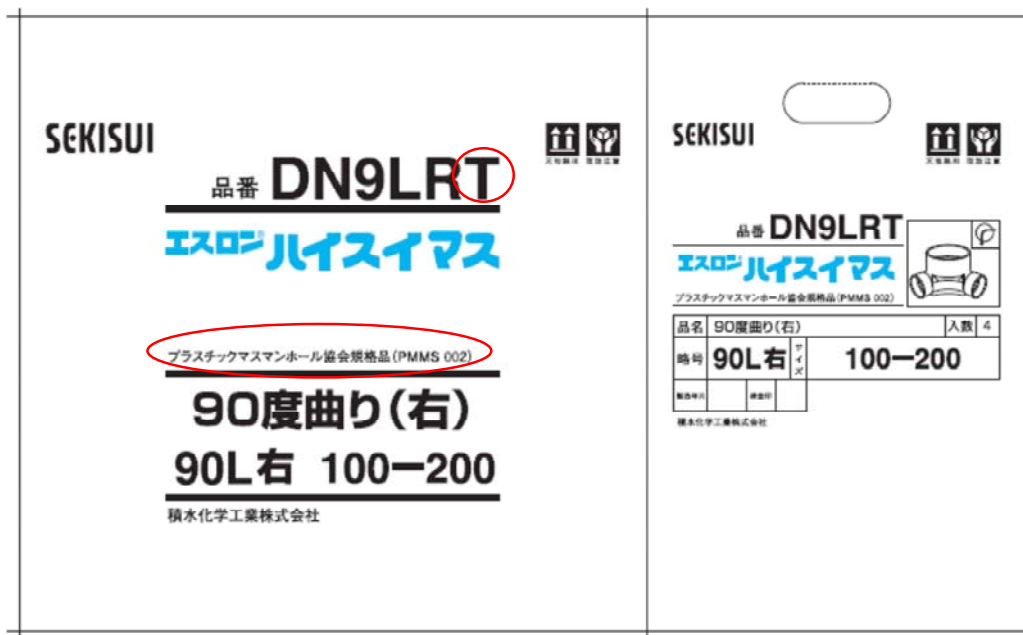
製造年：西暦下2桁で表示する  
 製造月：1月より3ヶ月毎にドット“・”を  
 1個表示する  
 ※左は2015年4～6月の製造品の例

(2) ダンボール

○現状 (例)



○変更後



(変更点)

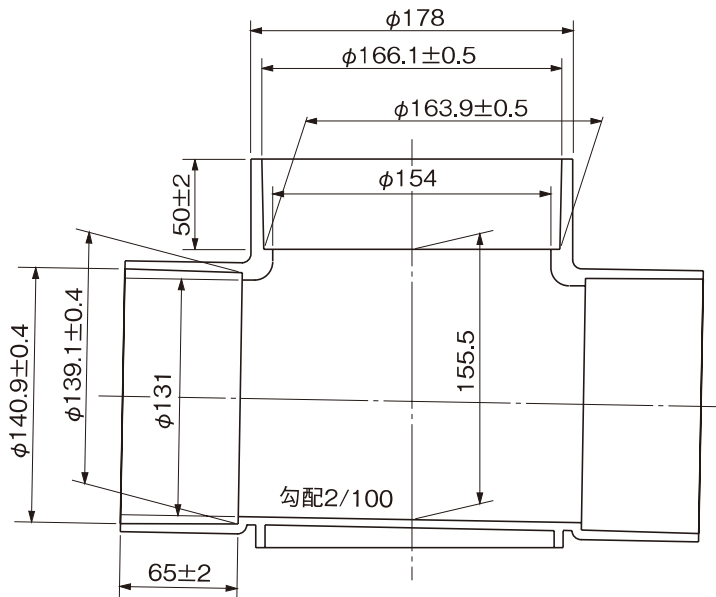
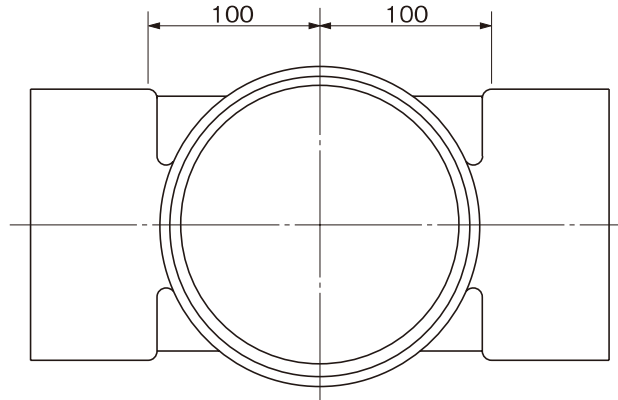
- 1) 日本下水道協会規格品 (JSWAS K-7) の表示 → 排水マスの表示方法統一化のため削除  
(注) 製品品質、性能は日本下水道協会規格品 (JSWAS K-7) を満足しています。
- 2) 排水マス協会規格品 (HMS-01-2) → プラスチックマンホール協会規格品 (PMMS 002) に名称変更
- 3) 品番が変更

以上



品名

ハイスイマス  
ストレート  
ST 125-150

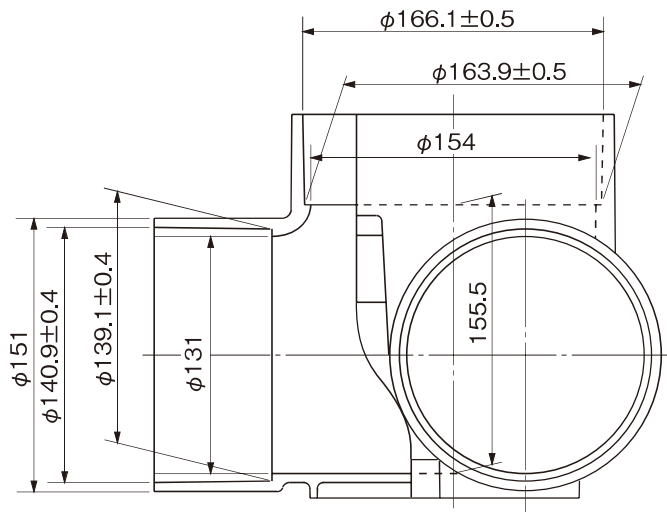
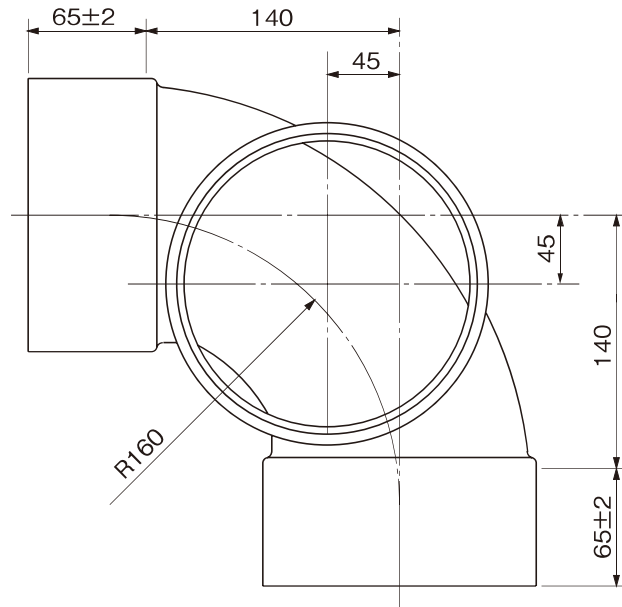


※許容差のない寸法は、参考寸法を示す。

品名	ハイスイマス ストレート ST 125-150			図番	H-B-001
製図	積水化学工業 株式会社	年月日	2015.4.24	承認印	

品名

ハイスイマス  
90度曲り  
90L左 125-150

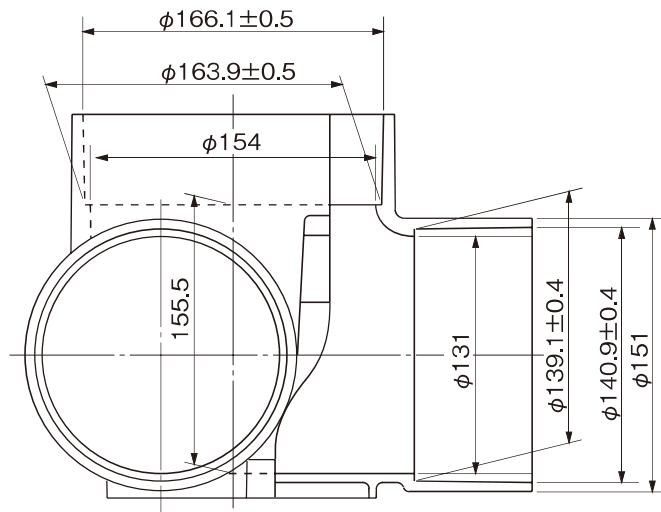
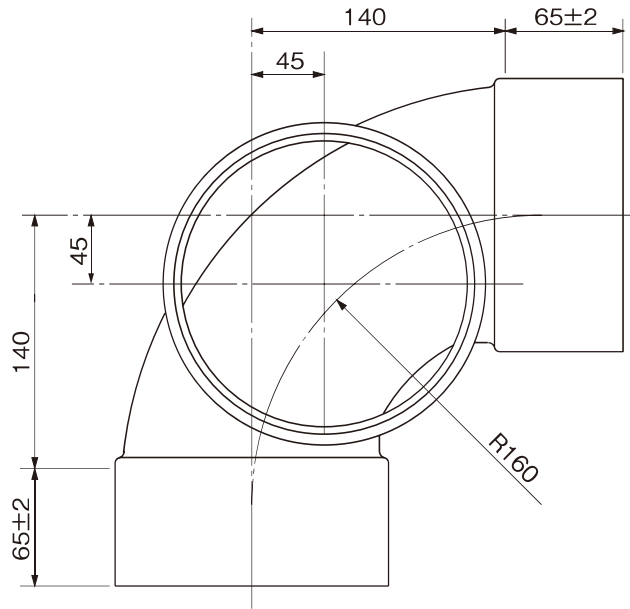


※許容差のない寸法は、参考寸法を示す。

品名	ハイスイマス 90度曲り 90L左 125-150			図番	H-B-002A
製図	積水化学工業 株式会社	年月日	2015.4.24	承認印	

品名

ハイスイマス  
90度曲り  
90L右 125-150

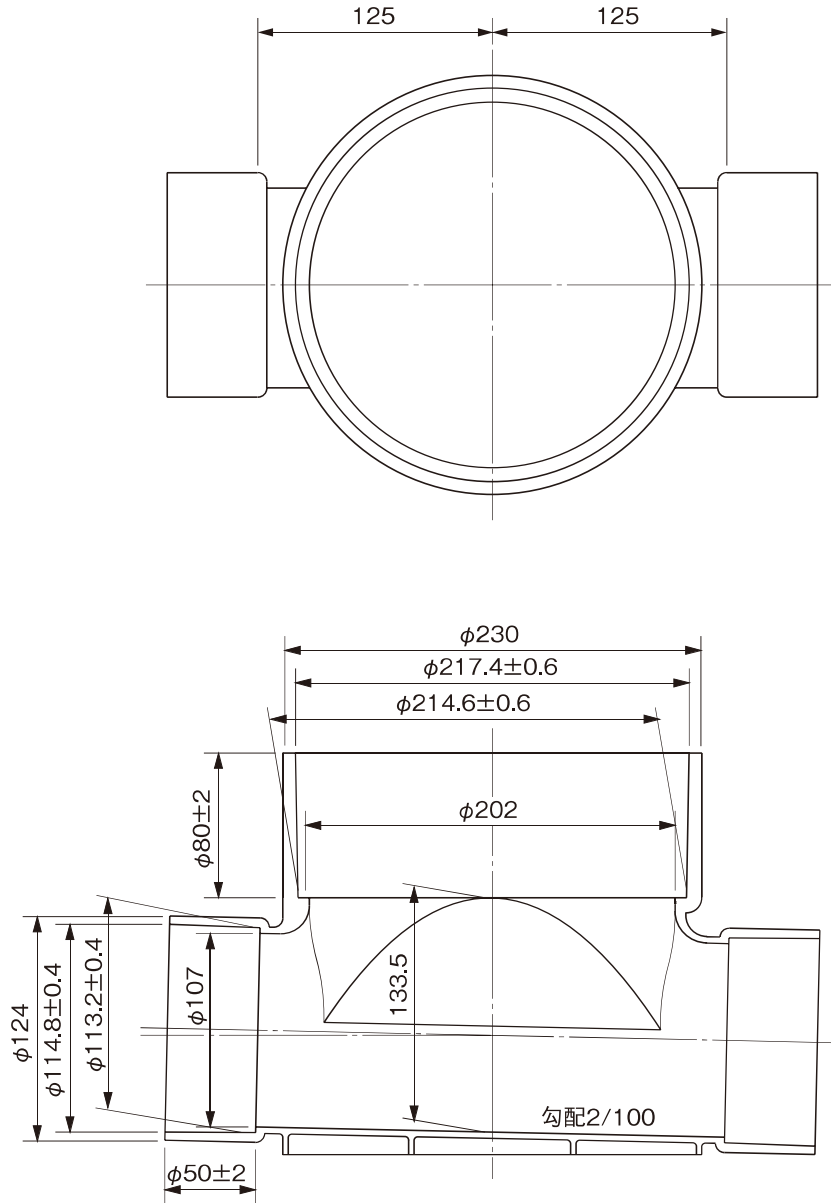


※許容差のない寸法は、参考寸法を示す。

品名	ハイスイマス 90度曲り 90L右 125-150		図番	H-B-002B
製図	積水化学工業 株式会社	年月日 2015.4.24	承認印	

品名

ハイスイマス  
ストレート  
ST 100-200

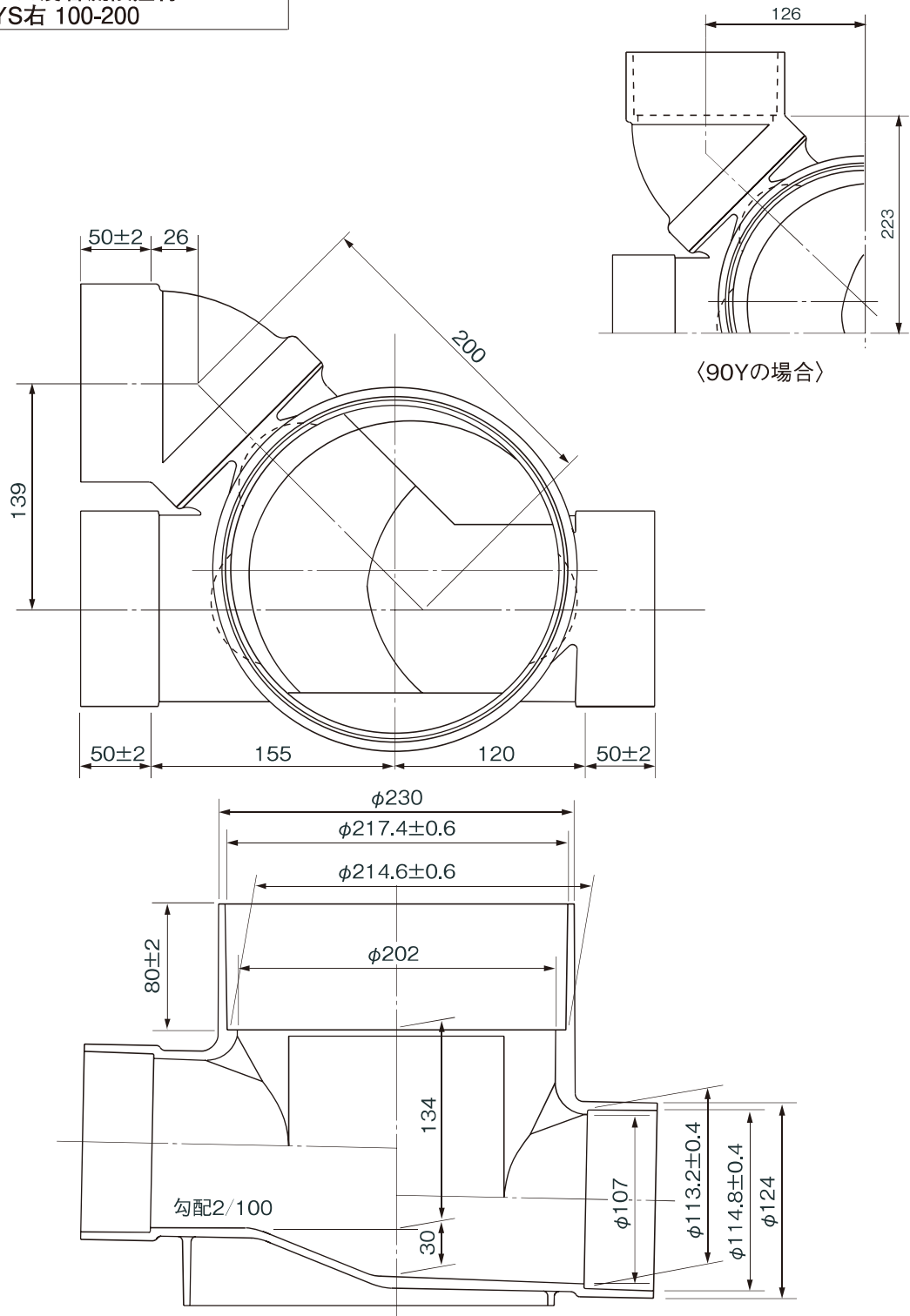


※許容差のない寸法は、参考寸法を示す。

品名	ハイスイマス ストレート ST 100-200			図番	H-C-001
製図	積水化学工業 株式会社	年月日	2015.4.24	承認印	

品名

ハイスイマス  
 平行・90度合流段差付  
 H&YS右 100-200



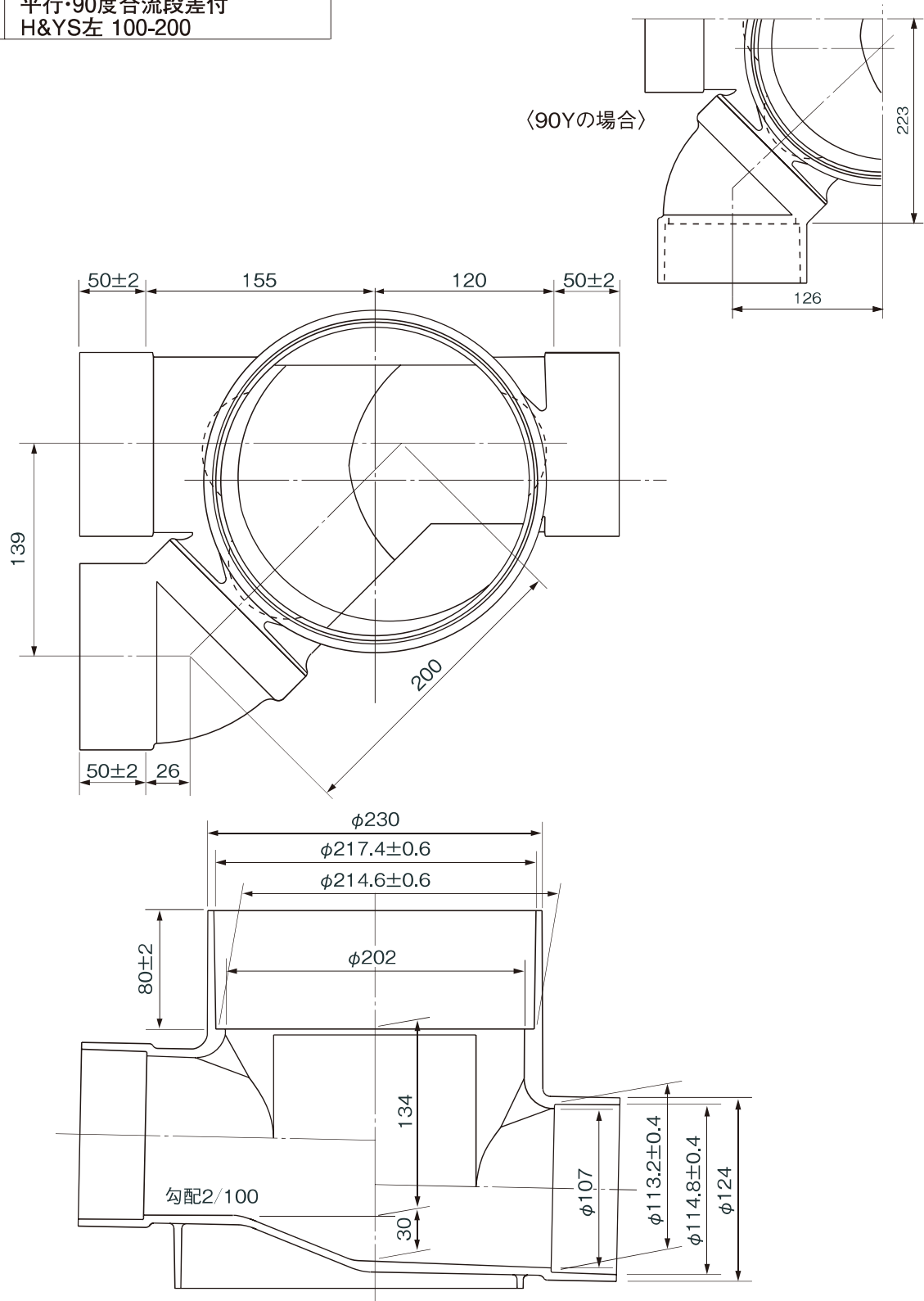
〈90Yの場合〉

※許容差のない寸法は、参考寸法を示す。

品名	ハイスイマス 平行・90度合流段差付 H&YS右 100-200			図番	H-C-026
製図	積水化学工業 株式会社	年月日	2015.4.24	承認印	

品名

ハイスイマス  
 平行・90度合流段差付  
 H&YS左 100-200



※許容差のない寸法は、参考寸法を示す。

品名	ハイスイマス 平行・90度合流段差付 H&YS左 100-200			図番	H-C-027
製図	積水化学工業 株式会社	年月日	2015.4.24	承認印	