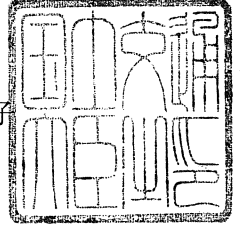


認 定 書

国住指第 430 号
平成 15 年 6 月 19 日

積水化学工業株式会社
代表取締役 大久保 尚武 様

国土交通大臣 林 寛子



下記の構造方法又は建築材料については、建築基準法第 68 条の 26 第 1 項（同法第 88 条第 1 項において準用する場合を含む。）の規定に基づき、同法施行令第 129 条の 2 の 5 第 1 項第七号ハ[防火区画貫通部 1 時間遮炎性能]の規定に適合するものであることを認める。

記

1. 認定番号
PS060WL-0130
2. 認定をした構造方法又は建築材料の名称
被覆銅管・ケーブル/アルミニウムはく積層紙・黒鉛含有ブチルゴムシート・
ポリエチレン系樹脂フィルム・ロックウール充てん/壁耐火構造/貫通部分
3. 認定をした構造方法又は建築材料の内容
別添の通り

(別添)

1. 構造名

被覆銅管・ケーブル/アルミニウムはく積層紙・黒鉛含有ブチルゴムシート・ポリエチレン系樹脂フィルム・ロックウール充てん/壁耐火構造/貫通部分

2. 寸法及び形状等

(寸法単位: mm)

項目	申請構造
開口部	(形状) 円形 (面積) 0.0260 m ² 以下 (φ0.182m 以下)
占積率 (開口面積に対する被覆銅管・ケーブル断面積の総合計の割合)	44.2% 以下 (φ0.158m 以下) 40.2% 以下 (φ0.182m 以下)
貫通する壁の構造等	中空壁 (両面せっこうボード 厚 12.5 以上 重張) 厚さ 100 以上 (両面に厚 8 以上のスラグせっこう系セメント板の上に厚 12 以上のせっこうボードを張ったもの) 厚さ 100 以上 (両面に厚 16 以上の強化せっこうボードを張ったもの) 厚さ 100 以上 (両面に厚 12 以上の強化せっこうボードの上に厚 9 以上のせっこうボード又は難燃合板を張ったもの) 厚さ 100 以上 (両面に厚 9 以上のせっこうボード又は難燃合板の上に厚 12 以上の強化せっこうボードを張ったもの) 厚さ 100 以上 ALCパネル 厚さ 100 以上 コンクリート 厚さ 100 以上

3. 材料構成

(寸法単位: mm)

項目	申請構造			
管・ケーブル	被覆銅管 1	総外径	93 以下	
		銅管	規格	JIS H 3300
			外径 本数	50.8 以下 1 本以下
		被覆材	材質	(1)～(7)のうち、いずれか一仕様とする (1)ポリエチレン系樹脂 (2)ポリウレタン系樹脂 (3)ポリプロピレン系樹脂 (4)ポリスチレン系樹脂 (5)フェノール系樹脂 (6)塩化ビニル系樹脂 (7)発泡ポリウレタン系樹脂(保温材層)とポリエチレン系樹脂(表皮層)の複合材
			厚さ	20 以下
	被覆銅管 2	総外径	67 以下	
		銅管	規格	JIS H 3300
			外径 本数	25.4 以下 1 本以下
		被覆材	材質	(1)～(7)のうち、いずれか一仕様とする (1)ポリエチレン系樹脂 (2)ポリウレタン系樹脂 (3)ポリプロピレン系樹脂 (4)ポリスチレン系樹脂 (5)フェノール系樹脂 (6)塩化ビニル系樹脂 (7)発泡ポリウレタン系樹脂(保温材層)とポリエチレン系樹脂(表皮層)の複合材
			厚さ	20 以下

(別添-1)

(寸法単位：mm)

項目	申請構造		
管・ケーブル	ケーブル	材質・規格	(1)～(5)のうち、いずれか一仕様とする (1)ポリエチレン絶縁ポリエチレンシース ・規格 JIS C 3401、JIS C 3605 (2)ポリエチレン絶縁ビニルシース ・規格 JIS C 3401、JIS C 3605 (3)架橋ポリエチレン絶縁ポリエチレンシース ・規格 JIS C 3401、JIS C 3605 (4)架橋ポリエチレン絶縁ビニルシース ・規格 JIS C 3401、JIS C 3605 (5)ビニル絶縁ビニルシース ・規格 JIS C 3342、JIS C 3401
		構成	3.5mm ² ×4芯(導体総断面積14mm ²)以下
		外径 本数	13.5以下 1本以下

(寸法単位：mm)

項目	申請構造				
防火措置材料	膨張材 (以下、熱膨張性シートという)	総厚さ	4.24 以上		
		幅	120 \pm 1.5		
		基材 1	厚さ	0.14 \pm 0.02	
			幅	120 \pm 1.5	
			構成	アルミニウムはく積層紙	
				上質紙	0.105
		ポリエチレン層		0.02	
		アルミニウムはく層	0.015		
		シート	厚さ	4.0 以上	
			幅	120 \pm 1.5	
			組成 (質量%)	黒鉛含有ﾌﾟﾘﾝｸﾞｼｰﾄ	
		基材 2	材質	ポリエチレン系樹脂フィルム	
			厚さ	0.10 以下	
			幅	120 \pm 1.5	
粘着テープ (熱膨張性シート 固定用)	材質・規格	(1)～(8)のうち、いずれか一仕様とする (1) 包装用ポリプロピレン粘着テープ ・規格 JIS Z 1539 (2) 電気絶縁用ポリ塩化ビニル粘着テープ ・規格 JIS C 2336 (3) 電気絶縁用ポリエステル粘着テープ ・規格 JIS C 2338 (4) セロハン粘着テープ ・規格 JIS Z 1522 (5) 紙粘着テープ ・規格 JIS Z 1523 (6) 包装用布粘着テープ ・規格 JIS Z 1524 (7) 包装用ポリ塩化ビニル粘着テープ ・規格 JIS Z 1525 (8) 防食用ポリ塩化ビニル粘着テープ ・規格 JIS Z 1901			
			厚さ	0.4 以下	
			幅	120 以下	

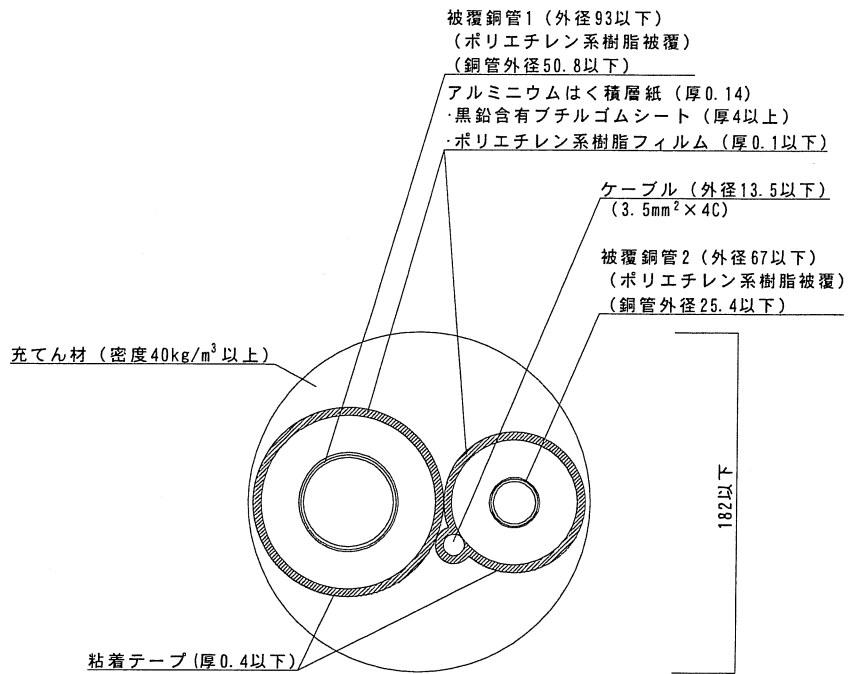
項目		申請構造		
防火措置材料	スリーブ	形状	(1)～(3)のうち、いずれか一仕様とする (1)板状 (2)筒状 (3)スパイラル状	
		材質	(1)～(5)のうち、いずれか一仕様とする (1)熔融亜鉛めっき鋼板 JIS G 3302 (2)熔融亜鉛-5%アルミニウム合金めっき鋼板 JIS G 3317 (3)クロームめっき鋼板 (4)ステンレス鋼 (5)鉄	
		寸法	80以上	
		厚さ	0.3以上	
	粘着テープ (スリーブ固定用)	(1)、(2)のうち、いずれか一仕様とする (1)粘着テープあり (2)粘着テープなし		
		材質・規格	(1)～(8)のうち、いずれか一仕様とする (1)包装用ポリプロピレン粘着テープ ・規格 JIS Z 1539 (2)電気絶縁用ポリ塩化ビニル粘着テープ ・規格 JIS C 2336 (3)電気絶縁用ポリエステル粘着テープ ・規格 JIS C 2338 (4)セロハン粘着テープ ・規格 JIS Z 1522 (5)紙粘着テープ ・規格 JIS Z 1523 (6)包装用布粘着テープ ・規格 JIS Z 1524 (7)包装用ポリ塩化ビニル粘着テープ ・規格 JIS Z 1525 (8)防食用ポリ塩化ビニル粘着テープ ・規格 JIS Z 1901	
		厚さ	0.4以下	
		寸法	80以下×200以下	
	充填材	(1)～(3)のうち、いずれか一仕様とする		
		(1)ロックウール	規格	平成12年建設省告示第1400号
			密度	40kg/m ³ 以上
			厚さ	100以上
(2)アルミシリケート繊維フェルト(以下、セラムィカルという)		規格	NM-8386、8436、8437、8483	
		密度	40kg/m ³ 以上	
	厚さ	100以上		
(3)モルタル	厚さ	100以上		

項目	申請構造			
防火措置材料	(1)～(3)のうち、いずれか一仕様とする (1)粘着材付プレートなし (2)片側のみ粘着材付プレートあり (3)両面粘着材プレートあり (A)、(B)のうち、いずれか一仕様とする			
	(A) 粘着材付プレート	プレート	材質	(1)～(12)のうち、いずれか一仕様とする (1)ポリエチレン系樹脂 (2)アクリル系樹脂 (3)シリコン系樹脂 (4)塩化ビニル系樹脂 (5)塗装溶融亜鉛めっき鋼板 JIS G 3312 (6)溶融亜鉛めっき鋼板 JIS G 3302 (7)溶融亜鉛-5%アルミニウム合金めっき鋼板 JIS G 3317 (8)クロームめっき鋼板 (9)ステンレス鋼 (10)鉄 (11)アルミニウム (12)アルミニウム合金
			寸法	400以下×400以下
			厚さ	3以下
	粘着材	(1)、(2)のうち、いずれか一仕様とする		
		(1)粘着テープ	材質	アクリル系
			使用量	500g/m ² 以下
		(2)接着剤	材質	1)、2)のうち、いずれか一仕様とする 1)天然ゴム系 2)合成樹脂系
	使用量		500g/m ² 以下	
	(B)アルミニウムはく張ポリエチレンフォーム	構成	アルミニウムはく	0.05～0.08
			防水性接着層	60 _{±5} g/m ²
		ポリエチレンフォーム	30倍発泡	
		防水性接着層	60 _{±5} g/m ²	
	厚さ	3以下		
		寸法	400以下×400以下	

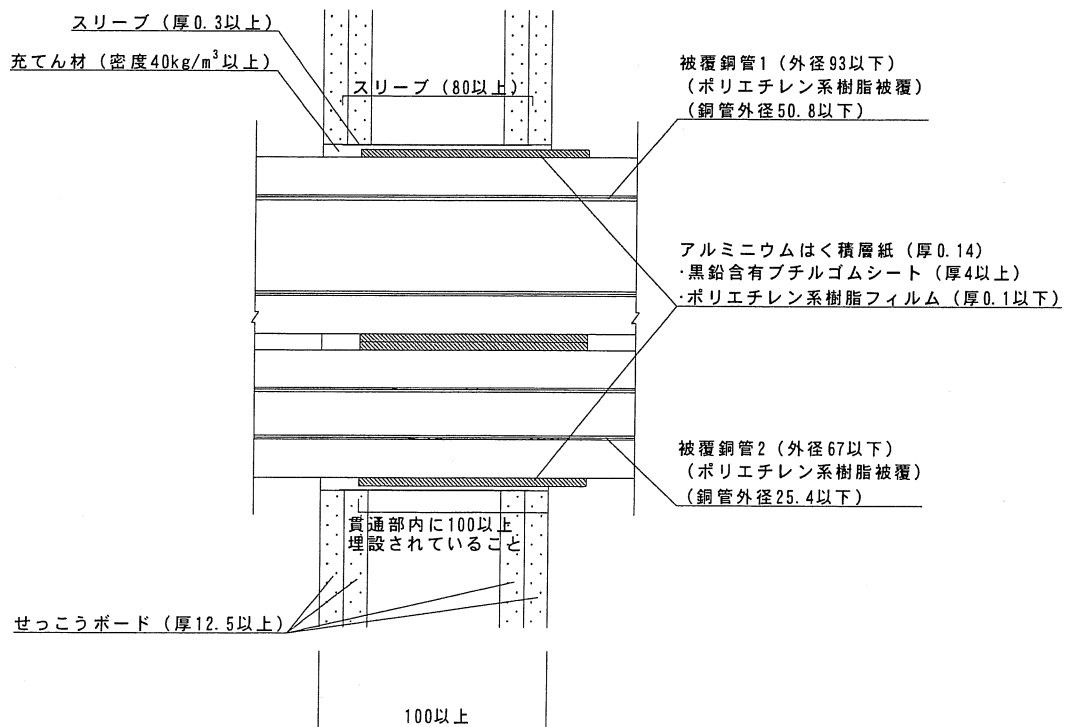
4. 構造説明図
A. 蓋が無い場合

(寸法単位：mm)

・正面図



・断面図

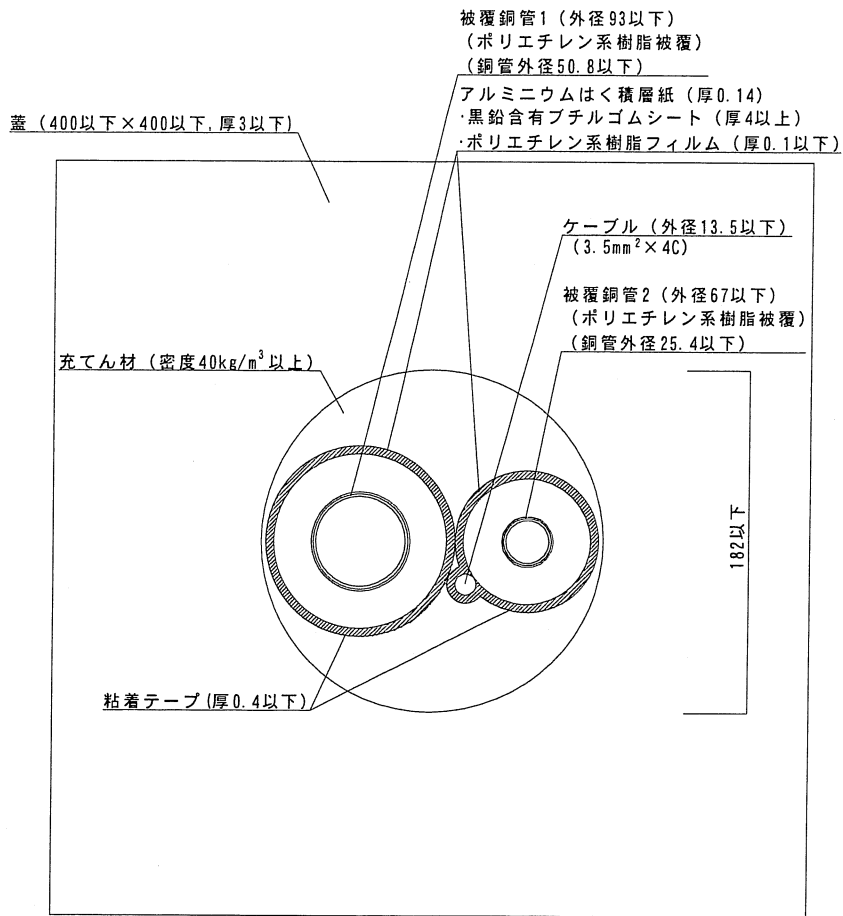


注) 寸法および材料構成は2および3のとおり

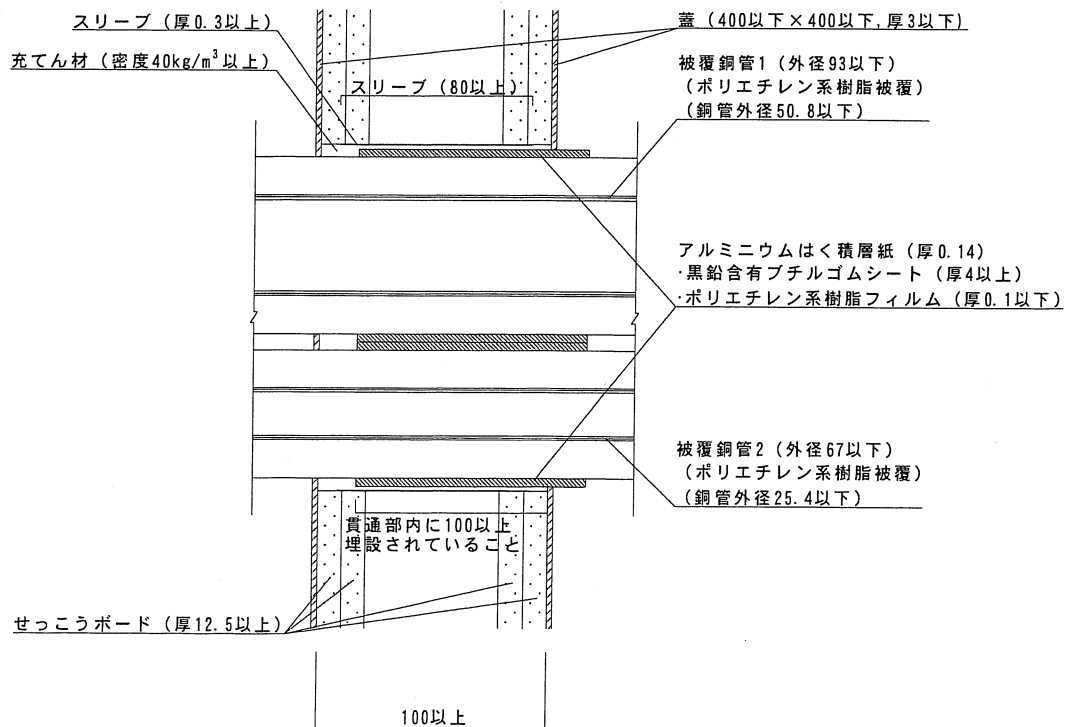
B. 蓋がある場合

(寸法単位：mm)

・正面図



・断面図



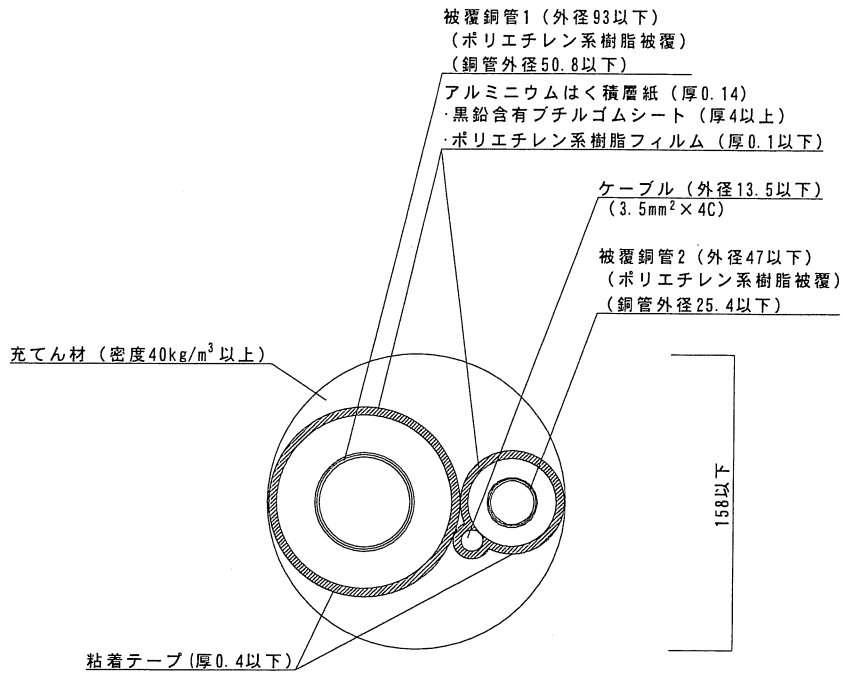
注) 寸法および材料構成は2および3のとおり

(別添-7)

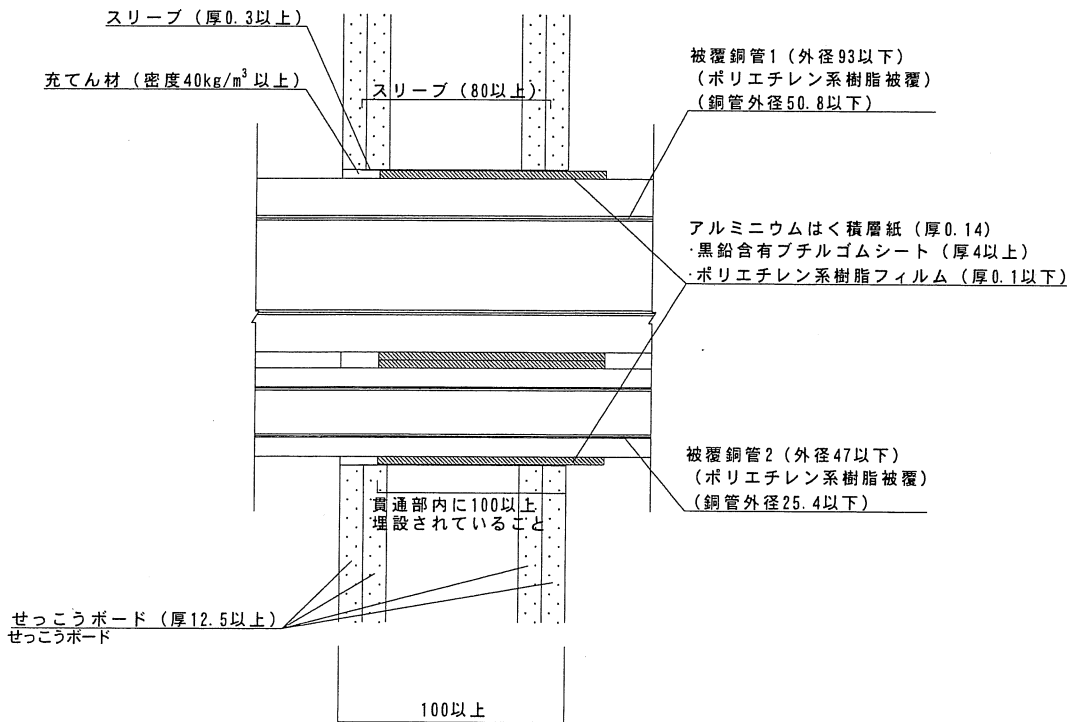
C. 被覆銅管 2 の被覆厚が 10 mm の場合

(寸法単位: mm)

・正面図



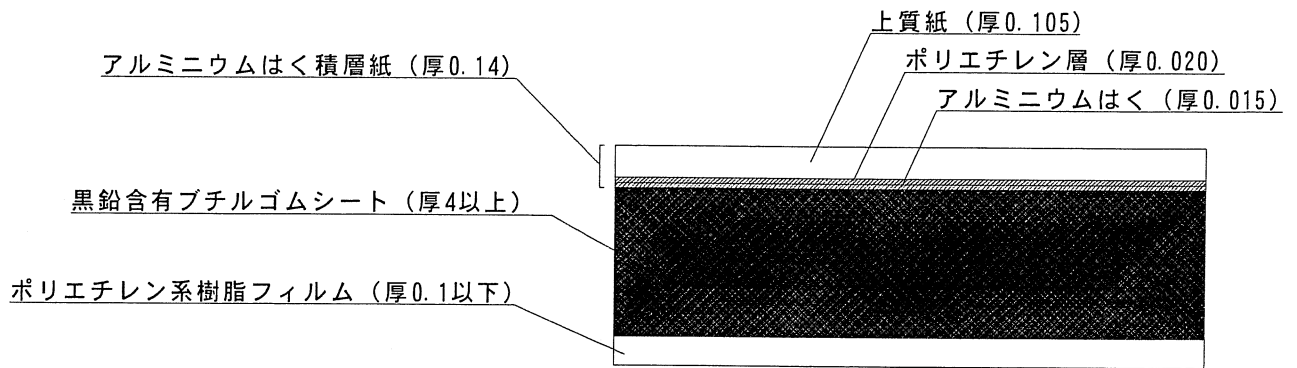
・断面図



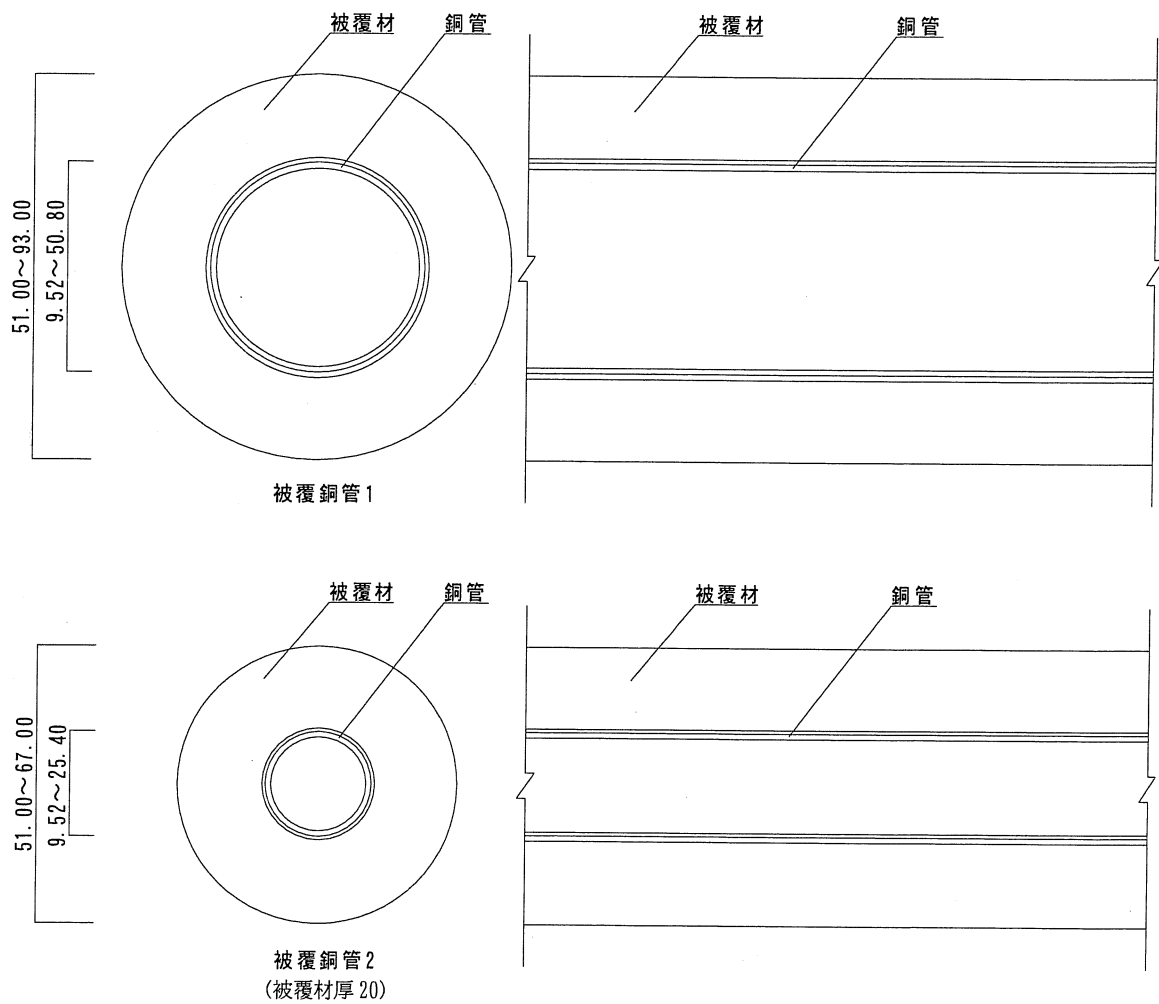
注) 寸法および材料構成は2および3のとおり

(寸法単位：mm)

熱膨張性シート図

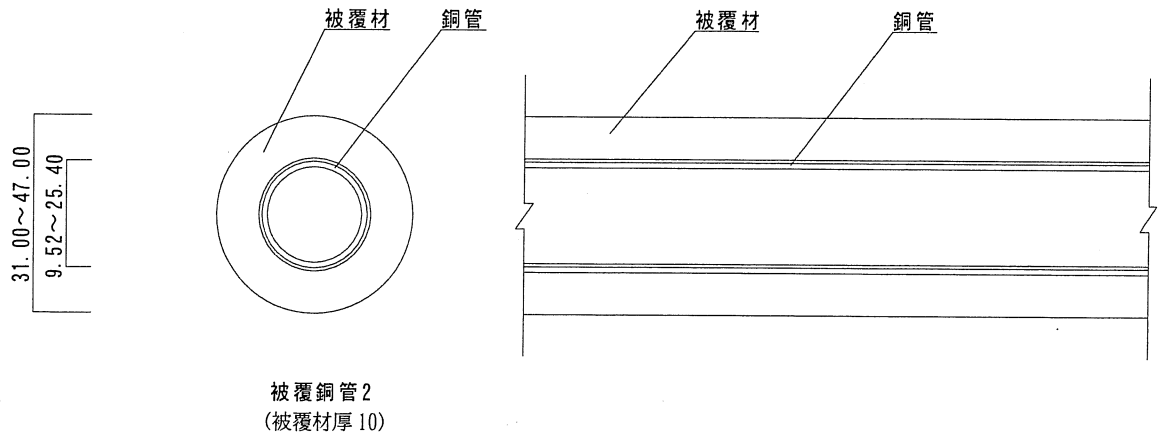


被覆銅管図

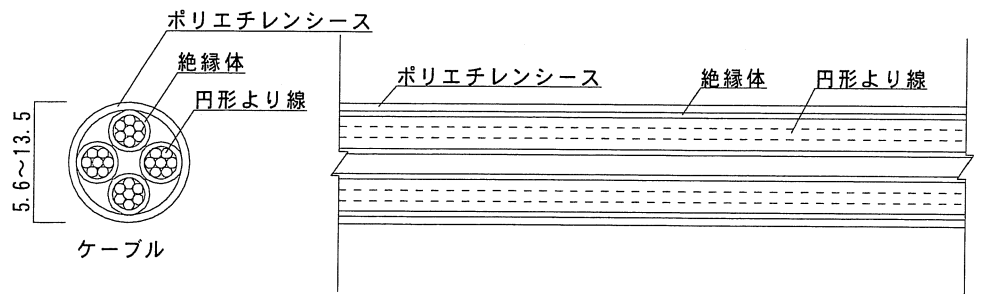


注) 寸法および材料構成は、2および3のとおり

(寸法単位：mm)



ケーブル図



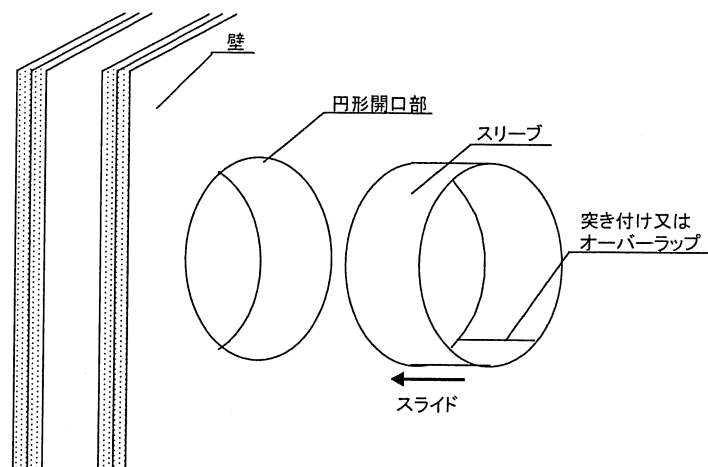
注) 寸法および材料構成は、2 および 3 のとおり

5. 施工方法等

<施工手順>

(1) 事前準備

- (1)-1 ① 被覆銅管、ケーブルが区画貫通する位置に予め開口部を設置する（開口径φ182mm以下）。
② 開口部に鋼製のスリーブ（長さ80mm以上）を設置する。鋼板を使用する場合は接合部を突き付け又はオーバーラップさせる（接合部を粘着テープで固定しても可）。



- ③ 開口部に配管する。
④ 片側の開口部に必要に応じて蓋を設置する。

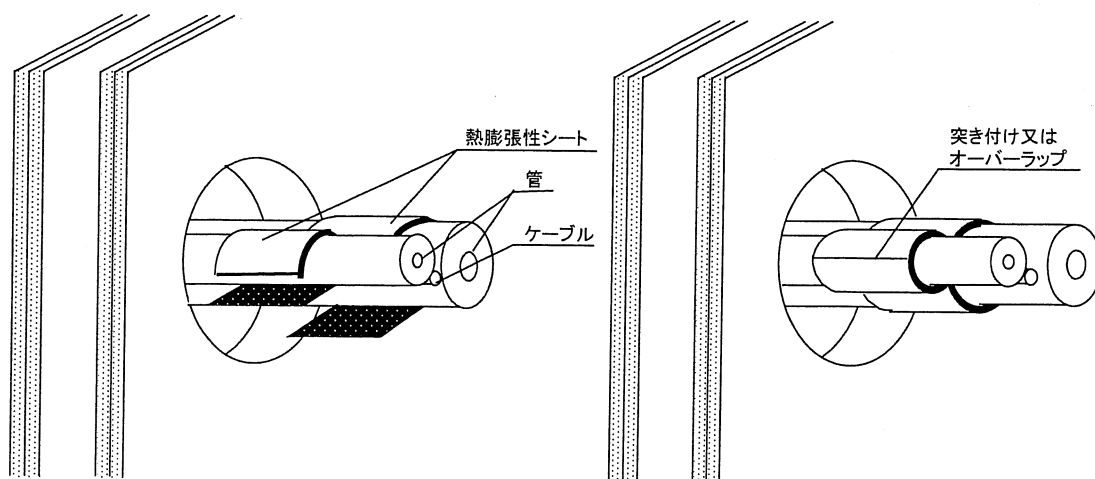
(2) 区画貫通処置

(2)-1 ① 熱膨張性シート巻き付け位置の設定

熱膨張性シートを巻き付ける位置に墨出しをする。墨の位置は壁面より20mm以下となるようにする。

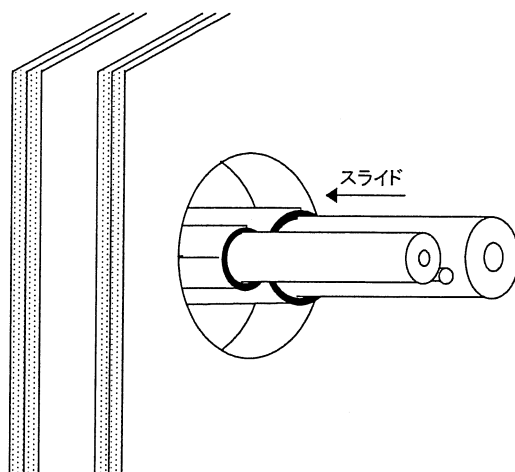
② 熱膨張性シートの巻き付け

配管の墨出しした位置に、大口径の被覆銅管1本を単独で、小口径の被覆銅管とケーブルを合わせて、それぞれ熱膨張性シートを巻き付け、粘着テープで固定する。熱膨張性シートは巻物のまま直接管に巻き付けてもよいし、所定の長さに予め裁断したものを巻き付けてもよい。また、熱膨張性シート巻き付けの初端と終端は隙間なく必ず接するように巻き付ける（オーバーラップ可）。



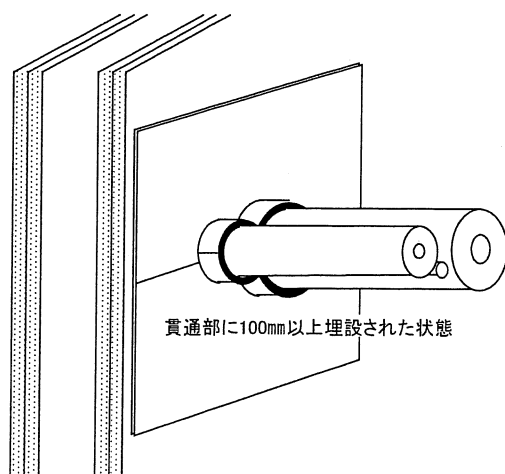
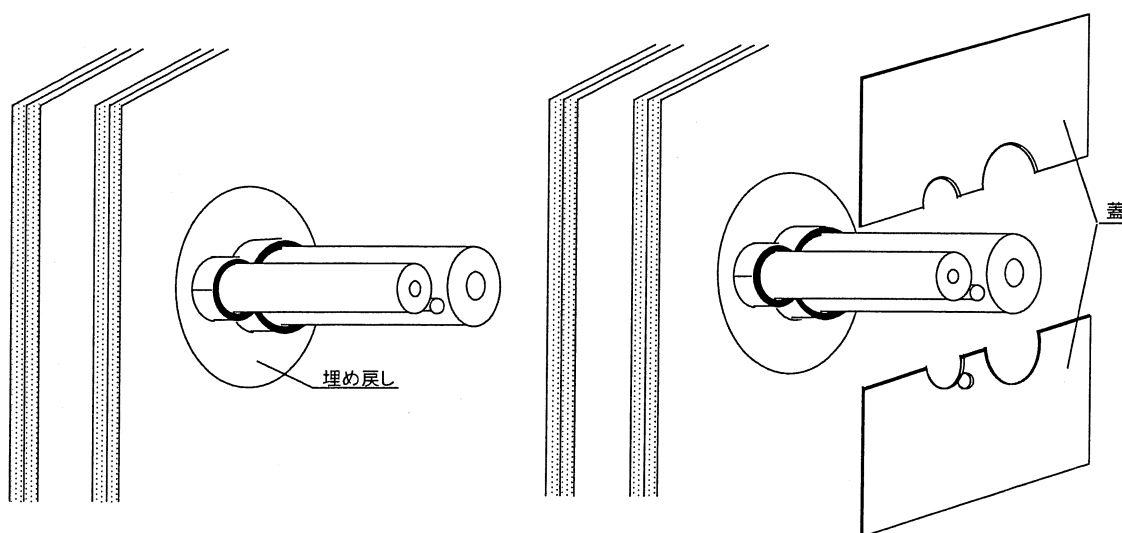
③ 熱膨張性シートの設置

熱膨張性シートを墨出しした位置にスライドさせ、設置する。



④ 開口部の処理および蓋の設置

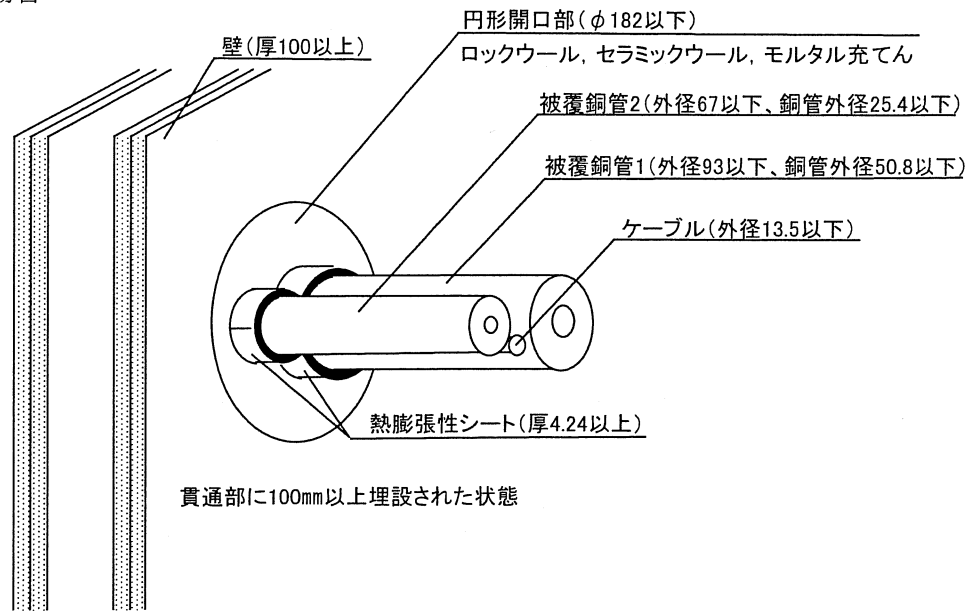
開口部の隙間にロックウール、セラミックウールまたはモルタルを充てんし、必要に応じて蓋を設置する。



(寸法単位：mm)

<施工図>

・ A 蓋が無い場合



・ B 蓋がある場合

