

ファイアロック®

ケーブル区画貫通措置部材

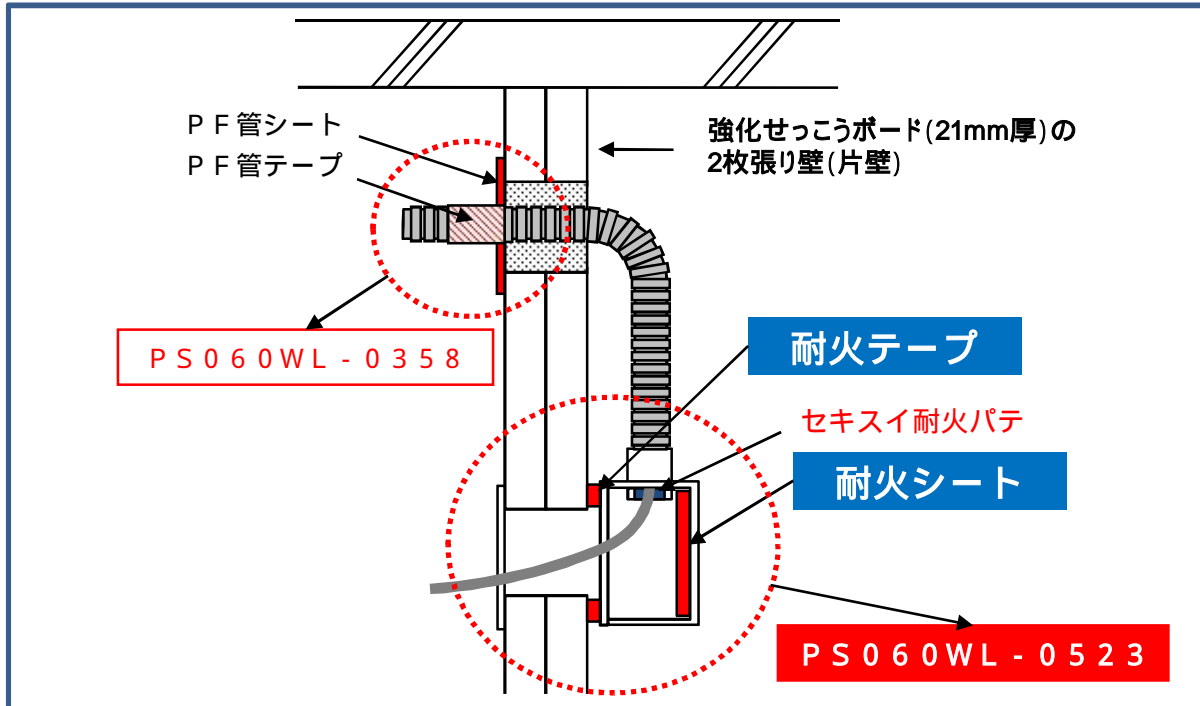
コンセントボックス SW用

新製品

国土交通大臣認定番号

PS060WL-0523

片壁の防火区画壁に設置するコンセントボックス部にご使用いただけます。



「セキスイ耐火パテ」以外は使用しないでください。
樹脂製ボックスは使用しないでください。
本認定はケーブルが貫通する仕様です。事前に所轄官公庁への確認をお願いします。

製品仕様

品名	品番	入数/ケース	キット/小箱			
			耐火シート(ボックス用)		耐火テープ(塗代カバー用)	
			サイズ(縦×横)	入数	巻き長さ	入数
4×4浅型用キット	KSW-001	5キット	90mm × 90mm	5枚 (5箇所分)	1.84m	1巻 (5箇所分)
2個用キット	KSW-002		107mm × 122mm		2.39m	
3個用キット	KSW-003		107mm × 169mm		2.85m	

その他使用材料セキスイ耐火パテ

国土交通大臣認定番号・適用範囲

国土交通大臣認定番号		PS060WL-0523
壁	仕様	強化せっこうボード(厚21mm)2枚張の壁
	厚さ	厚さ42mm以上
開口寸法	アウトレットボックス部	146mm以下×92mm以下
アウトレットボックス	寸法	182mm以下×117mm以下×44mm以下
合成樹脂製 可とう電線管	規格	JIS C 8411
	種類	PF管・CD管
	外径	30.5mm(呼び径22)以下
ケーブル	導体断面積	22mm ² 以下(ケーブル1本あたり)

くわしくは認定書をご確認ください。

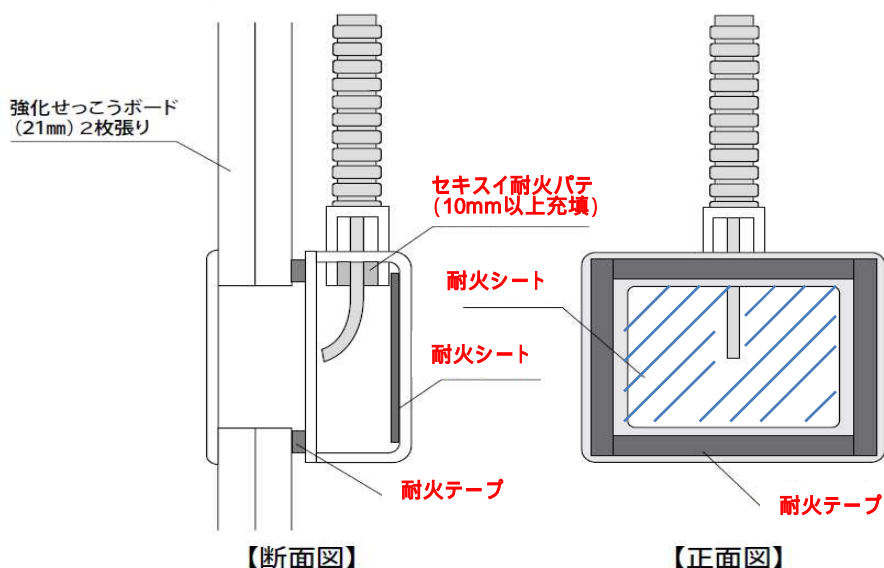
施工手順

1. 鋼製ボックスサイズが適応範囲(182mm以下×117mm以下×44mm以下)であることを確認します。
本製品は、JIS C 8340準拠品の下記サイズのボックス3種類の専用品になります。
樹脂製ボックスには使用できません。

ボックスタイプ	サイズ(mm)
4×4浅型用キット	102×102×44
2個用キット	136×117×44
3個用キット	182×117×44

2. 「耐火シート」裏面の離型紙をはがし、ボックスの内側から底面に貼り付けます。
耐火シート本体は切断加工等しないでご使用ください。
3. ボックスに塗代プレートを取り付けます。
4. 塗代カバーの四周に「耐火テープ」を必要長さに切断し、離型紙をはがして貼り付けます。
5. ボックスを支持金具を使用して壁下地材に取り付けます。
6. せっこうボードを貼り、開口部を設置します(146mm以下×92mm以下)。
7. ボックスにPF管またはCD管を接続し、ボックスの内側から「セクスイ耐火パテ」を10mm以上充填します。

標準施工図



積水化学工業株式会社 高機能プラスチックカンパニー 耐火材料営業所

TEL. 03(5521)0545 FAX. 03(5521)0547 <http://www.fiblock.com>