

セキスイ熱膨張耐火材
ファイブロック[®]
 ケーブル区画貫通措置材

適用範囲が
 広がりました

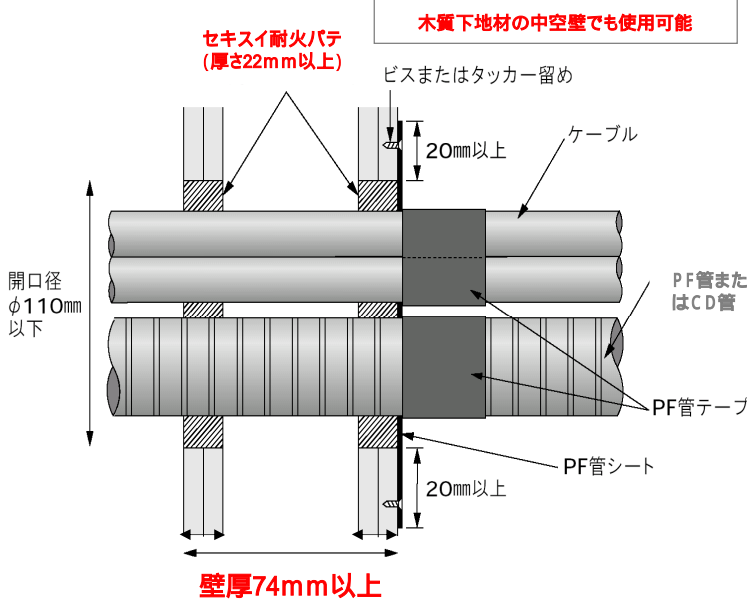
国土交通大臣認定番号
 PS045WL-0567

P F 管貫通 (壁用)

木造共同住宅の界壁 (準耐火45分の壁) などにご使用いただけるようになりました。

【対象となる建物】
 低層アパートの界壁
 学校、病院、福祉施設などの防火上主要な間仕切り壁

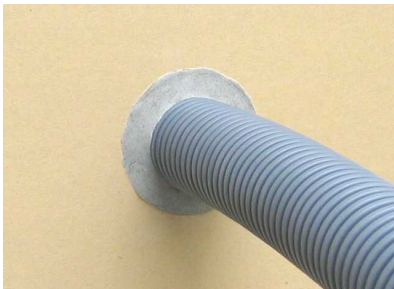
施工例断面図



適応範囲

国土交通大臣認定番号	PS045WL - 0567	
貫通開口寸法	110mm以下	
壁仕様	建築基準法第2条第七号の二の規定に基づき、国土交通大臣が認めた準耐火構造(45分)の壁 厚74mm以上の中空壁	
電線管	規格	JIS C 8411
	種類	P F 管、C D 管
	外径	48mm
電線	導体断面積	60mm ² (1本あたり)以下
	総導体断面積	519mm ² 以下
充填材	セキスイ耐火パテ	

施工手順



開口部の埋め戻し
 ・壁の両側の開口部をセキスイ耐火パテで充填します。



PF管テープの巻き付け
 ・PF管テープをPF管の根元部分に隙間あかないように1周巻き付けます。



PF管シートの貼り付け
 ・PF管シートを貼り付けます。
 ・シートの4隅をビスまたはタッカーで固定します。